

Bicicletas e capacetes escolares



Audiência Pública - 2017

AUDIÊNCIA PÚBLICA

Principais Objetivos

- **Transparência nas compras públicas**
- **Exigência Legal** (Artigo 39 da Lei 8.666)
- **Participação da sociedade**
- **Discutir especificações técnicas com setor produtivo**
- **Discutir aspectos operacionais**

DEFINIÇÕES

Bicicleta Escolar: veículo montado em duas rodas, dotado do equipamento obrigatório

Descrição	Classificação	Equipamento obrigatório
Bicicleta Escolar Aro 20 E	Aro 20 E	Capacete Escolar Tipo A
Bicicleta Escolar Aro 26 E	Aro 26 E	Capacete Escolar Tipo B

ESPECIFICAÇÕES GERAIS COMUNS (AROS 20 E 26)

- ✓ **Quadro:** alumínio, com design rebaixado unissex, amarelo;
- ✓ **Garfo:** rígido, estrutura tubular em material metálico, amarelo;
- ✓ **Guidão:** medidas de acordo com o aro, preto;
- ✓ **Suporte do Guidão ou Mesa:** medidas de acordo com o aro;
- ✓ **Caixa ou Movimento de Direção:** tipo *Overize*;
- ✓ **Manopla:** material antiderrapante, preta;
- ✓ **Corrente:** aço, com medidas 1/2" x 1/8" x 114L;
- ✓ **Protetor de corrente:** plástico, ou similar em peso e qualidade, preto, envolvendo a parte superior e a coroa;
- ✓ **Freio e alavanca de freio:** dianteiro e traseiro, tipo V-brake, com manetes no guidão;

ESPECIFICAÇÕES GERAIS COMUNS (CONTINUAÇÃO)

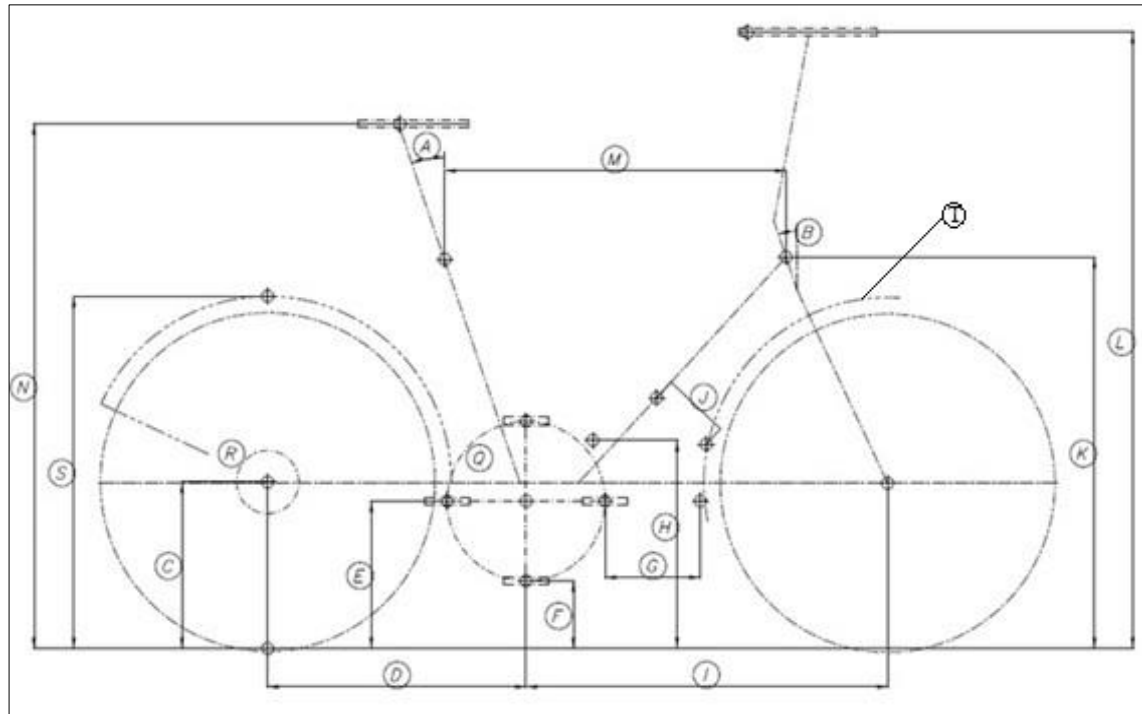
- ✓ **Pedivela:** (aço, tipo monobloco ou montada com engrenagem);
- ✓ **Pedal:** modelo plataforma em alumínio;
- ✓ **Eixo do pedal:** aço;
- ✓ **Descanso lateral:** aço carbono tubular;
- ✓ **Cubos:** dianteiro e traseiro, em alumínio, com rolamento e 36 furos;
- ✓ **Raio e Niple:** aço carbono;
- ✓ **Aros:** tipo duplo, em alumínio;
- ✓ **Pneus** – com cravos, apropriado meio rural;
- ✓ **Câmara de ar:** correspondente ao pneu;
- ✓ **Selim:** anatômico e flexível, em espuma de poliuretano;

ESPECIFICAÇÕES GERAIS COMUNS (CONTINUAÇÃO)

- ✓ **Canote do Selim:** alumínio, sistema de ajuste-fácil por alavanca, trava de segurança antifurto;
- ✓ **Paralamas:** traseiro e dianteiro, amarelo, em polietileno ou nylon. Traseiro em modelo fechado;
- ✓ **Coroa:** engrenagem em aço;
- ✓ **Roda Livre:** em aço, toda esfera;
- ✓ **Movimento central:** em aço selado com rolamento;
- ✓ **Partes Móveis:** deverão ser devidamente lubrificadas;
- ✓ **Equipamentos de segurança:** espelho retrovisor, campainha ou buzina, refletores;

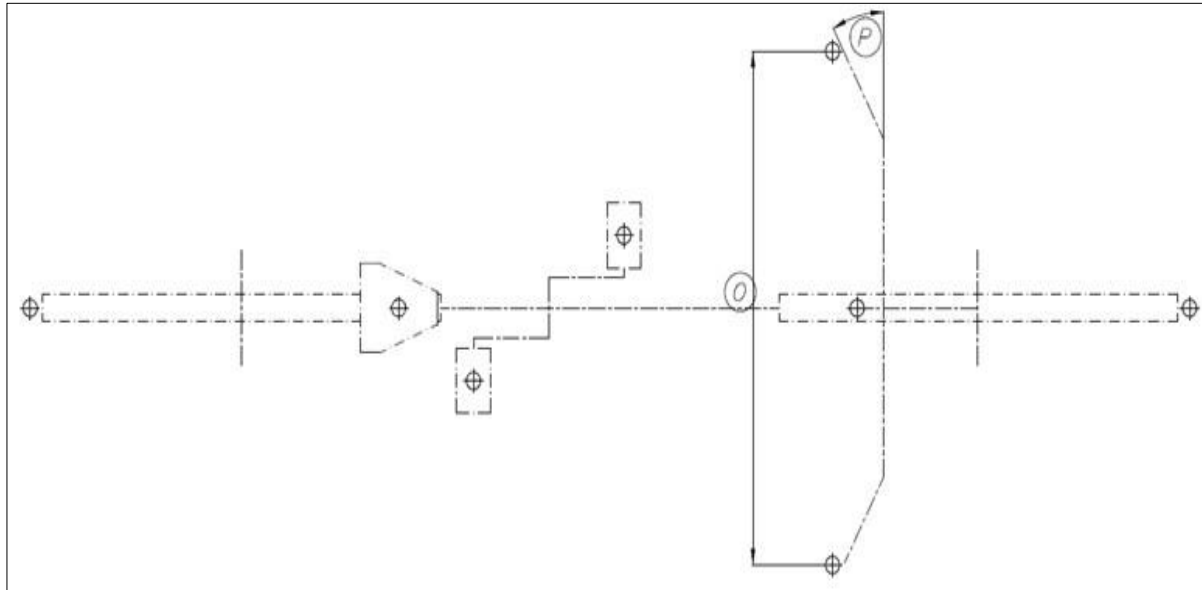
ATENÇÃO: *Métodos construtivos devem obedecer normas ABNT/INMETRO*

ESPECIFICAÇÕES TÉCNICAS: ARO 20 X 26



Visão Lateral

ESPECIFICAÇÕES TÉCNICAS: ARO 20 X 26



Visão Superior

ESPECIFICAÇÕES TÉCNICAS: ARO 20 X 26

TABELA COM MEDIDAS

Tabela 1: medidas e ângulos Aro 20	
A	19° (+-)2 Graus
B	19° (+-)2 Graus
C	250 (+-)25 mm
D	370 (+-)35 mm
E	240 (+-)25 mm
F	100 (+-)10 mm
G	000 (+-)20 mm
H	000 (+-)45 mm
I	530 (+-)50 mm
J	Não se aplica
K	610 (+-)60 mm
L	940 (+-)50 mm
M	490 (+-)40 mm
N	770 (+-)70 mm
O	620 (+-)50 mm
P	30° (+-)5 Graus
Q	Engrenagem 36D
R	Pinhão 16D
S	530 (+-)50 mm
T	500 mm

Tabela 2: medidas e ângulos Aro 26	
A	20° (+-)2 Graus
B	20° (+-)2 Graus
C	325 (+-)35 mm
D	440 (+-)50 mm
E	295 (+-)30 mm
F	125 (+-)15 mm
G	170 (+-)20 mm
H	405 (+-)45 mm
I	680 (+-)70 mm
J	100 (+-)10 mm
K	740 (+-)75 mm
L	1080 (+-)50 mm
M	615 (+-)65 mm
N	980 (+-)50 mm
O	655 (+-)65 mm
P	40° (+-)2 Graus
Q	Engrenagem 38D
R	Pinhão 24D
S	680 (+-)60 mm
T	500 mm

ESPECIFICAÇÕES: ARO 20 X 26

Aro 20

- ✓ Quadro: rebaixado a 360 mm do piso
- ✓ Guidão (Suporte, movimento direção/mesa)
Modelo: **curvo**
 - Comprimento conjunto: **620 mm (+-50mm)**
 - Altura do conjunto: **270mm (+- ??mm)**
- ✓ Pedivela/pedal/eixo (Comprimento): **140mm**
- ✓ Entre-eixos
 - Central traseiro: **350 a 400mm**
 - Central dianteiro: **500 a 550mm**
- ✓ Peso total: **máximo de 12 kg**
- ✓ Pneus: medidas **20" x 1,75"**
- ✓ Roda Livre: 16 dentes

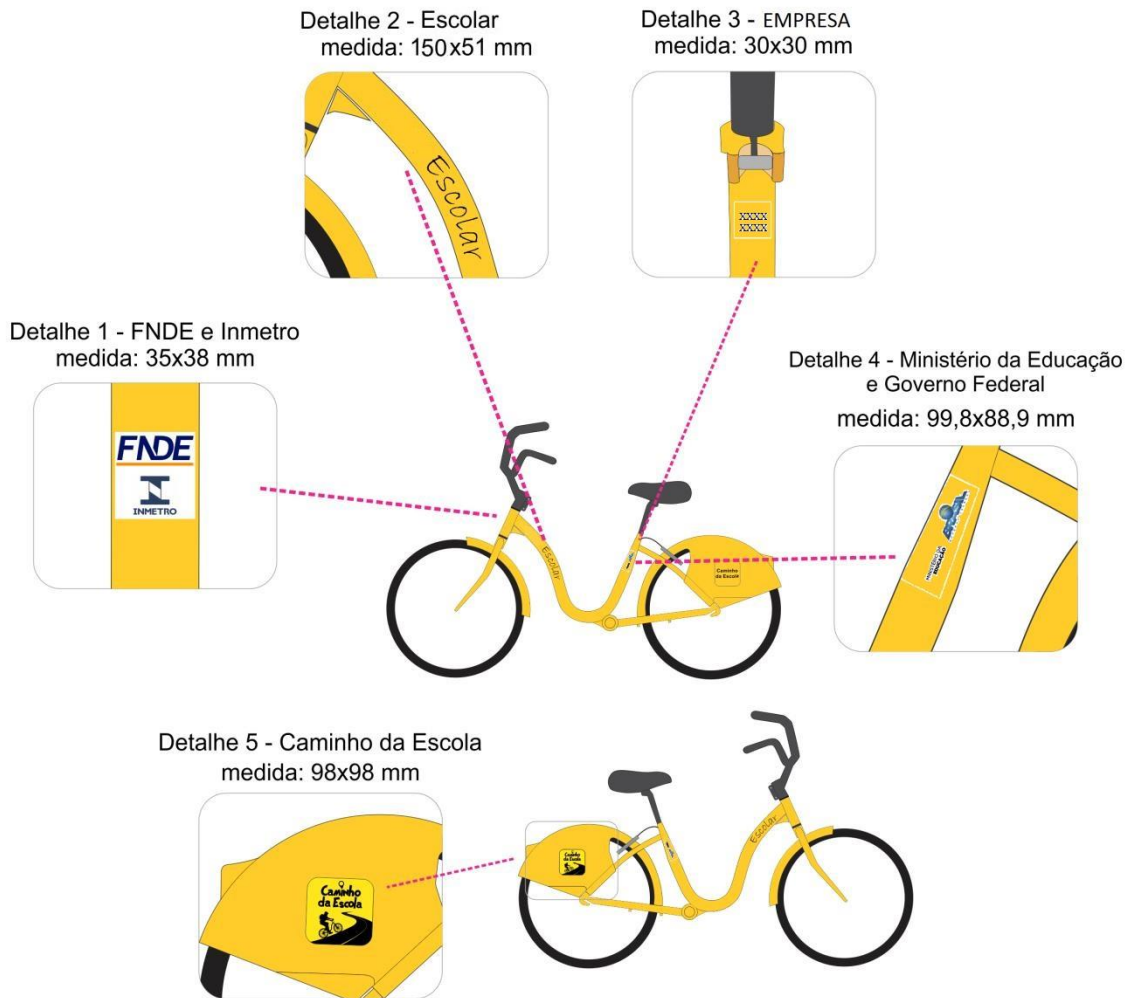
Aro 26

- ✓ Quadro: rebaixado a 405 mm do piso
- ✓ Guidão (Suporte, movimento direção/mesa)
Modelo: **curvo**
 - Comprimento conjunto: **655 mm (+-55mm)**
 - Altura do conjunto: **260mm (+- ??mm)**
- ✓ Pedivela/pedal/eixo (Comprimento): **170mm**
- ✓ Entre-eixos
 - Central traseiro: **400 a 500mm**
 - Central dianteiro: **650 a 700mm**
- ✓ Peso total: **máximo de 20 kg**
- ✓ Pneus: medidas **26" x 1,75"** (ou 26" x 1,50)
- ✓ Roda Livre: 24 dentes

ESPECIFICAÇÕES: CAPACETES

ESTRUTURA DE CONSTRUÇÃO	ESPECIFICAÇÃO
Dimensão	Tipo A: 50 a 54 cm Tipo B: 56 a 62 cm
Peso	Tipo A até 240 gr Tipo B até 280 gr
Casco	Interno: Poliestireno Expandido (EPS) Externo: Revestido em Policloreto de Vinila (PVC)
Revestimento interno	Espumas dubladas removíveis, tecido lavável, tratamento antialérgico
Sistema de fixação	Cintas jugulares, fecho de travamento, fivelas, ajuste lateral e catraca de ajuste
Sistema de Ventilação	Orifícios de ventilação.
Pintura	Tinta vinílica - amarelo escolar
Adesivo Externo	Adesivo: “Escolar”
Etiqueta de Identificação	Etiqueta com informações de uso e rastreabilidade

COMUNICAÇÃO VISUAL



* Imagem Ilustrativa

COMPLEMENTOS

- **Kit de ferramentas: Chaves (9), bombas (2), remendos, cola (em caixa de ferramentas).**
- **Manual de Montagem/Manutenção e a relação da rede de Oficinas Autorizadas**
- **Embalagens:**
 - ✓ de papelão (bicicleta semi-montada + capacete)
 - ✓ de papelão (caixa com kit de ferramentas)

OPERACIONALIZAÇÃO DO PROGRAMA

- **Pregão eletrônico**
- **Ata de Registro de Preços**
- **Adesão à Ata** (Via SIGARP)
- **Contrato: licitante vencedor x Ente Federado**
- **Produção e entrega**

Origem dos recursos: Transferência direta pelo FNDE, recursos próprio.

CONTROLE DE QUALIDADE

- **Inmetro : Avaliação de protótipo**
- **FNDE/Contratante, empresa contratada, e/ou outros**
 - Visita técnica
 - Análise dimensional
 - Avaliação visual
- **Controle de qualidade: Durante a produção e/ou entrega.**

GARANTIA

- Conjunto bicicleta e capacete.
- Início: data da entrega ao município/estado.
- Cobertura: defeitos de fabricação e de funcionamento. Retirada, transporte e devolução por conta do fornecedor.
- Manter oficinas autorizadas em até 200 Km de raio do adquirente.

Tipo	Prazo de garantia
Bicicleta Escolar Aro 20 E - Capacete Escolar Tipo A	24 meses
Bicicleta Escolar Aro 26 E - Capacete Escolar Tipo B	24 meses

PRAZO DE ENTREGA

Região	Prazo máximo de entrega (dias)
Sul	60
Sudeste	60
Centro-Oeste	60
Norte	120
Nordeste	90

QUANTIDADES

- ESTIMATIVA -

Região	Bicicletas/Capacete		Kit* ferramentas	Percentuais (%)
	Aro 20 – Tipo A	Aro 26 – Tipo B		
Sul	809	850	21	5,38%
Sudeste	5.443	12.336	213	57,65%
Centro-Oeste	2.842	3.135	74	19,40%
Norte	455	607	13	3,45%
Nordeste	1.750	2.604	46	14,12%
Totais	11.289	19.532	367	100
	30.821			

✓ **1 kit a cada lote de 100 bicicletas (e/ou fração de lote), por comprador**

Exemplos: (327 bicicletas = 4 kits / 75 bicicletas = 1 kit)