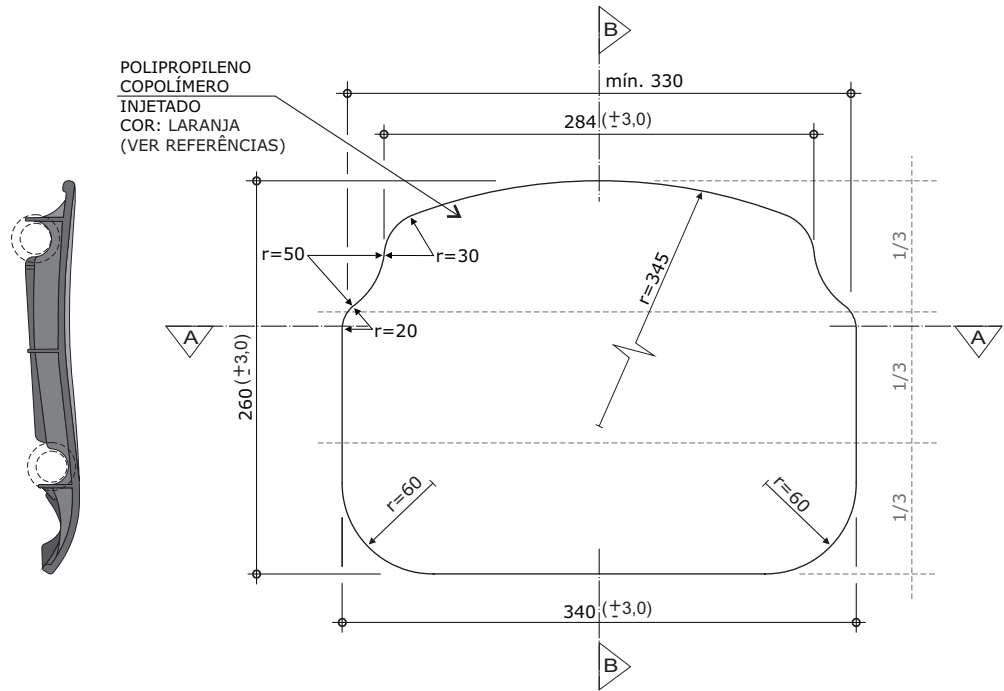
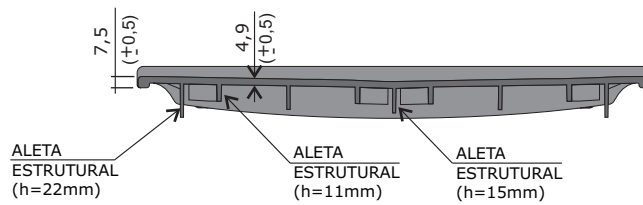


DETALHE 5 - ASSENTO EM POLIPROPILENO INJETADO



CORTE BB
ESC. 1:5

VISTA SUPERIOR
ESC. 1:5



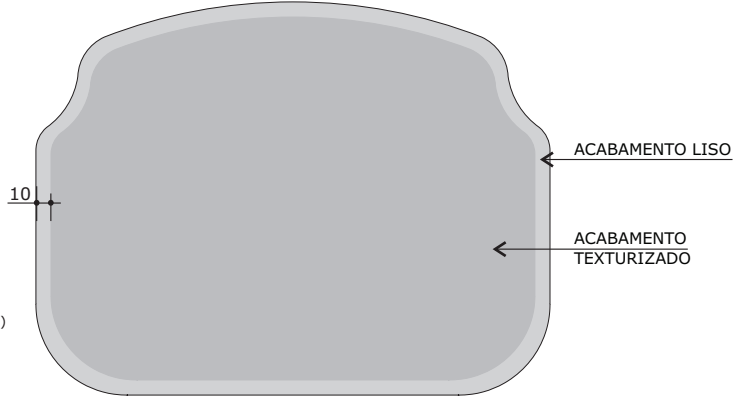
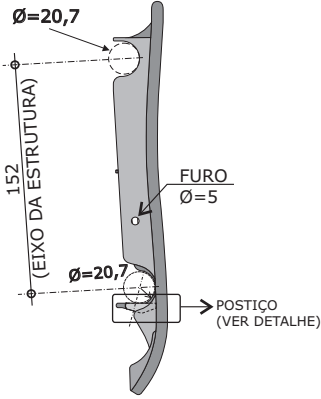
CORTE AA
ESC. 1:5

CJA-01
- ASSENTO INJETADO
(REVISADO)



VISTA POSTERIOR

ESC. 1:5

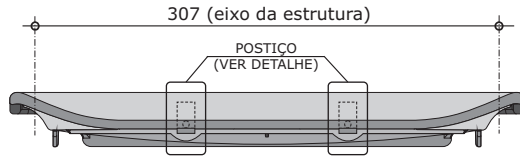


VISTA LATERAL

ESC. 1:5

VISTA SUPERIOR - ACABAMENTO

ESC. 1:5



VISTA FRONTAL

ESC. 1:5

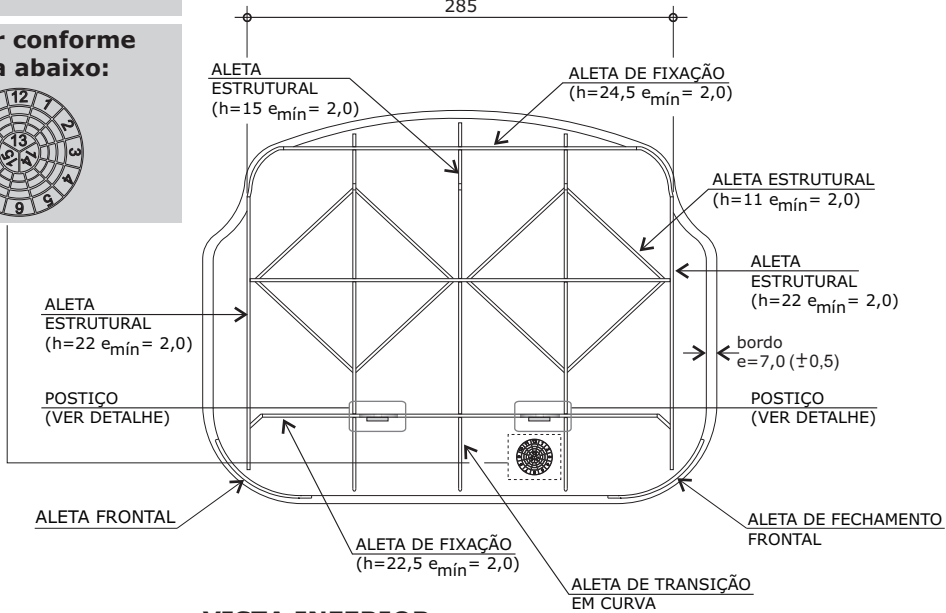
Apresentar em relevo no material injetado a seguinte informação:



nome do fabricante do componente

Identificação do Modelo

datador conforme figura abaixo:



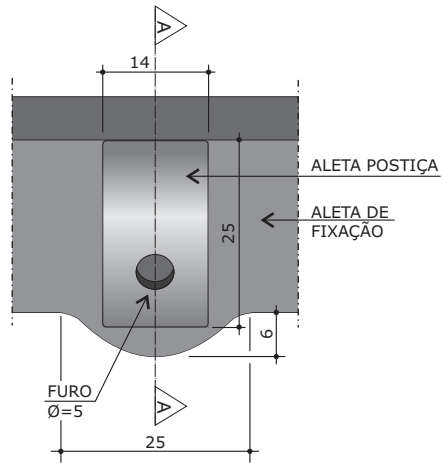
VISTA INFERIOR

ESC. 1:5

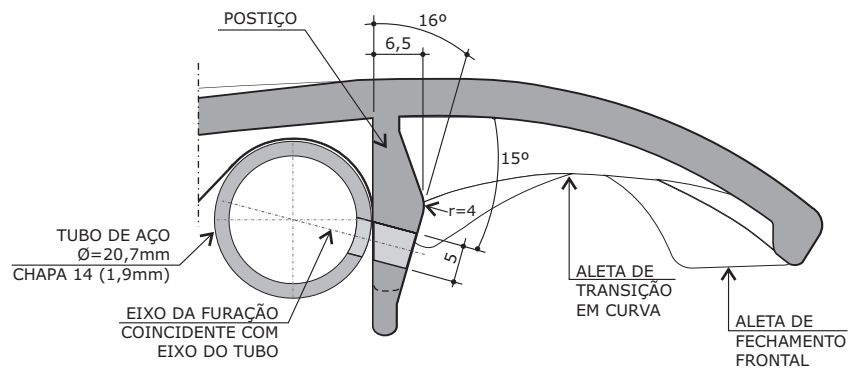
Obs: Retirar amostra do padrão de textura.

medidas em milímetros

CJA-01
- ASSENTO INJETADO
(REVISADO)



DETALHE - POSTIÇO PARA ALETA FRONTAL
VISTA FRONTAL
ESC. 1:1



DETALHE - POSTIÇO PARA ALETA FRONTAL
CORTE AA
ESC. 1:1