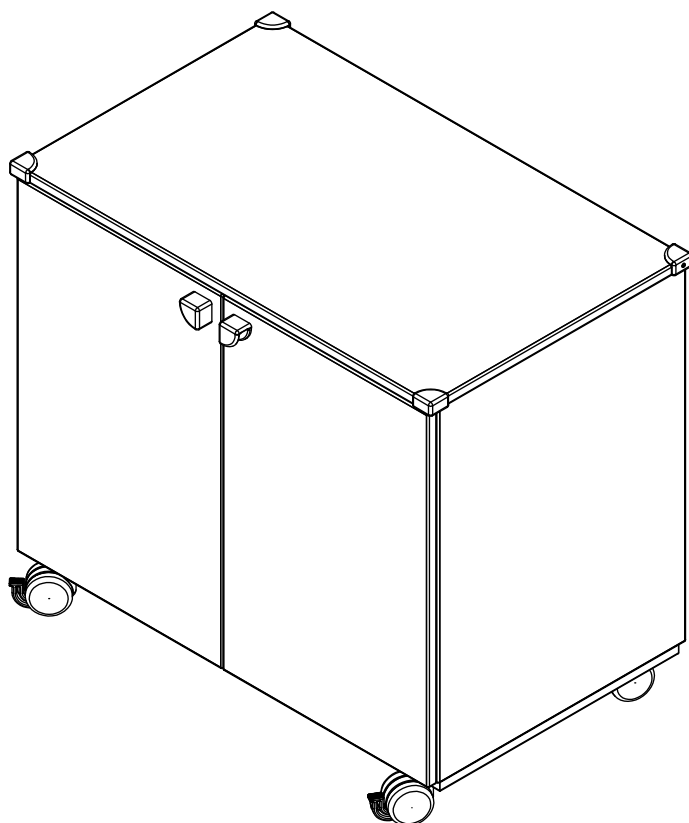
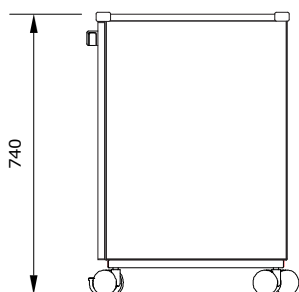
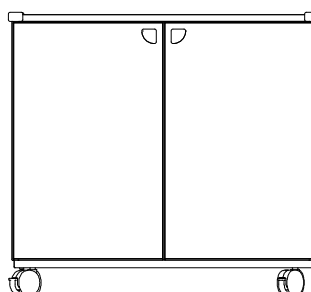
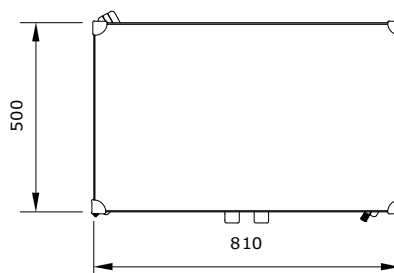


**Armário  
baixo**  
(L=810mm)**PERSPECTIVA**  
S/ ESCALA**VISTA LATERAL**  
ESC. 1:20**VISTA FRONTAL**  
ESC. 1:20**VISTA SUPERIOR**  
ESC. 1:20

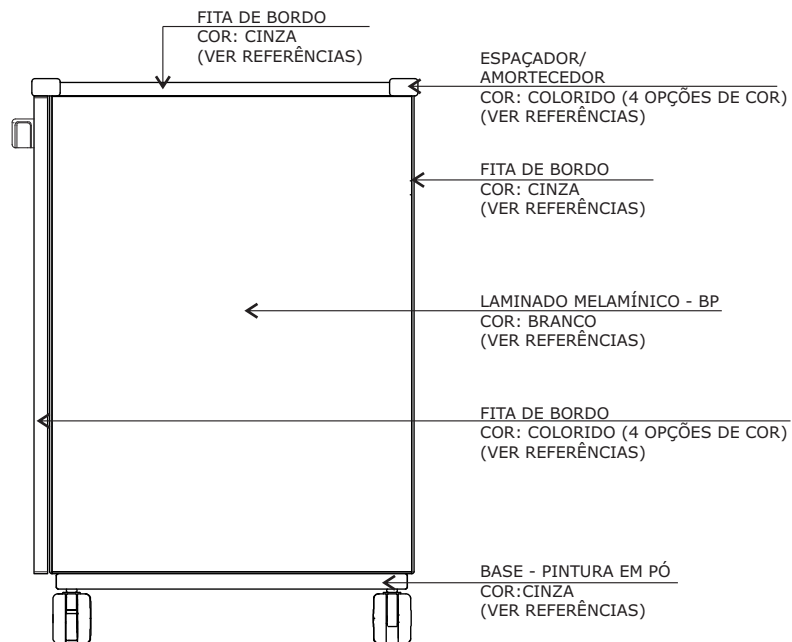
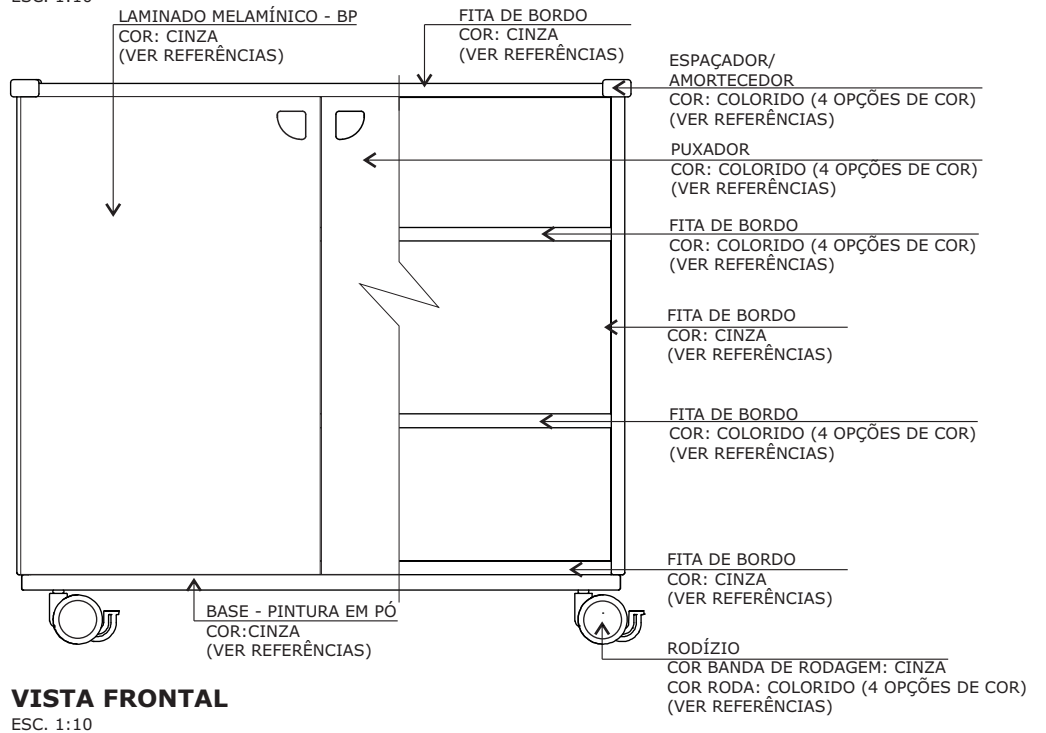
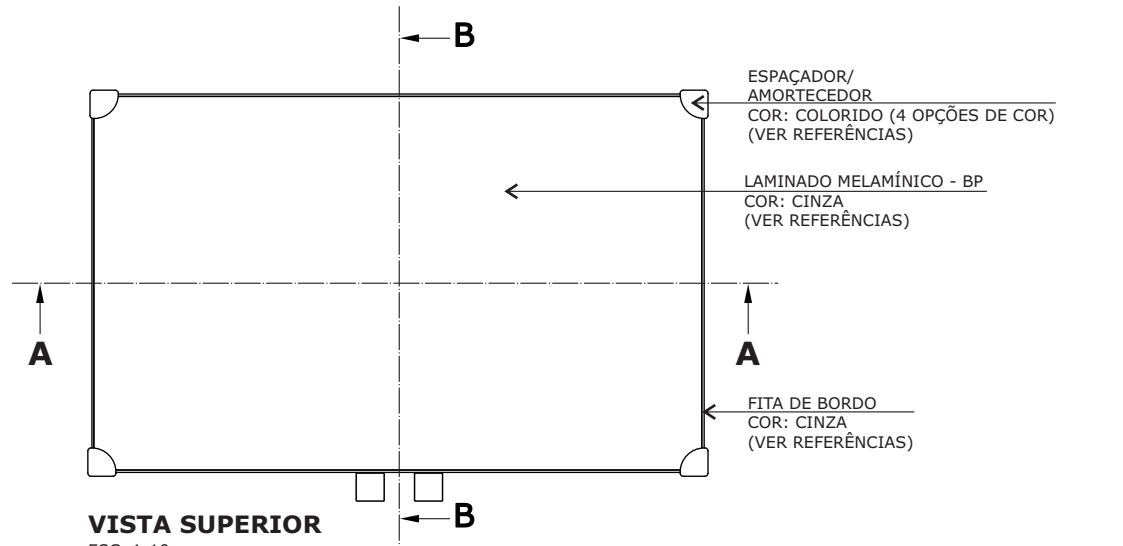
FOLHA

**1/11**REVISÃO **1**DATA **27/06/15**

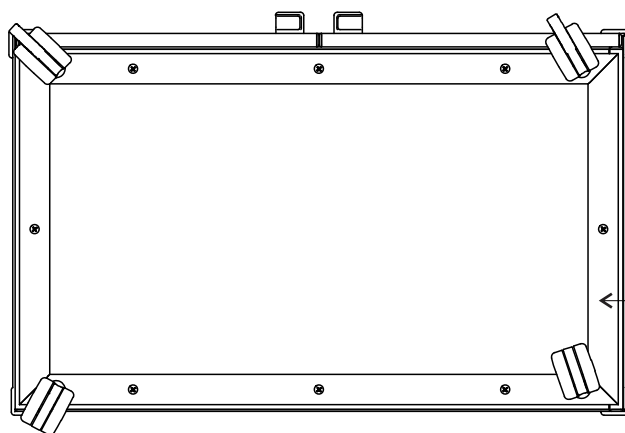
**Armário  
baixo**  
(L=810mm)

FOLHA  
**2/11**

REVISÃO **1**  
DATA **27/06/15**



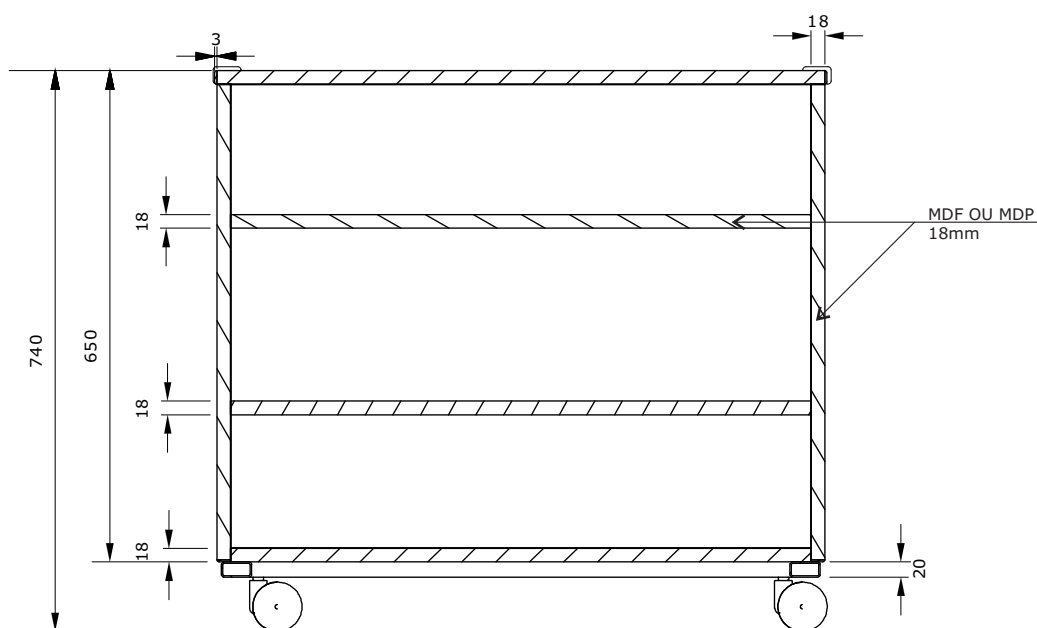
**Armário  
baixo**  
(L=810mm)



TUBO DE AÇO  
20 X 40 mm  
CHAPA 14 (1,9mm)

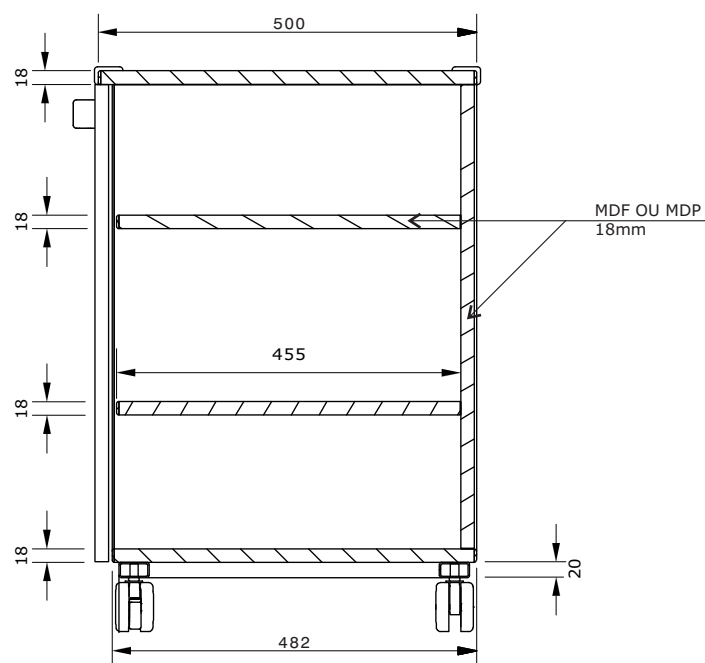
**VISTA INFERIOR**

ESC. 1:10



**CORTE AA**

ESC. 1:10



**CORTE BB**

ESC. 1:10

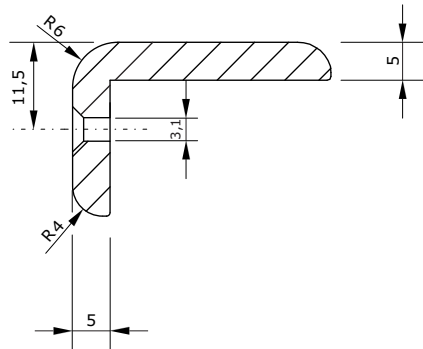
FOLHA

**3/11**

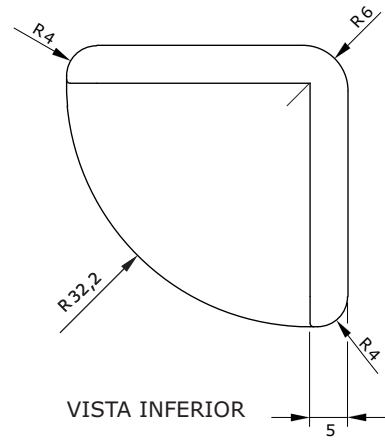
REVISÃO **1**

DATA **27/06/15**

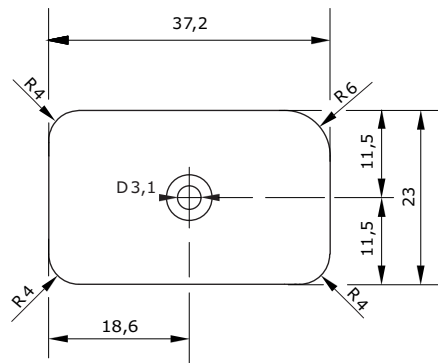
**Armário  
baixo**  
(L=810mm)



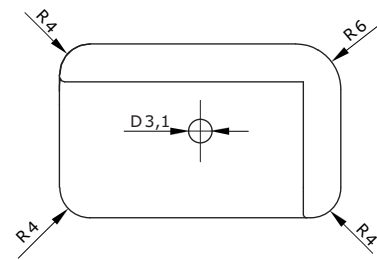
CORTE AA



VISTA INFERIOR



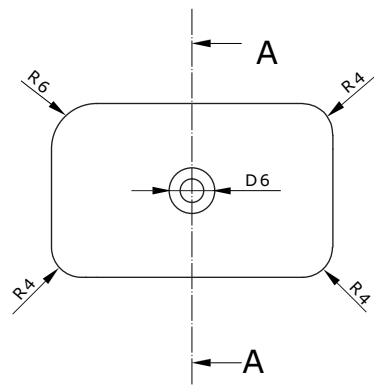
VISTA LATERAL - ABA ESQUERDA



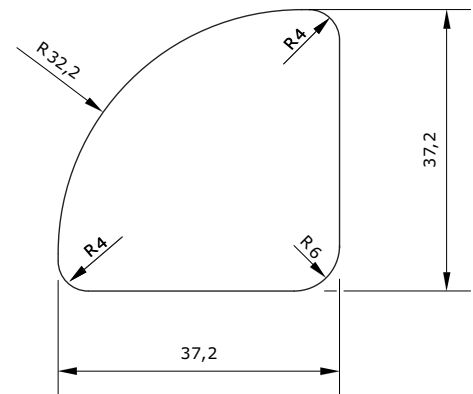
VISTA INFERIOR

FOLHA  
**4/11**

REVISÃO **1**  
DATA **27/06/15**

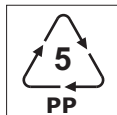


VISTA LATERAL - ABA DIREITA



VISTA SUPERIOR

Apresentar em relevo no material injetado a seguinte informação:

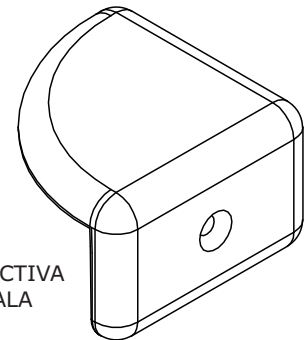


modelo FNDE

nome do fabricante  
do componente

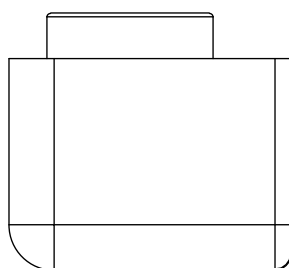
datador de lote: mês e ano

PERSPECTIVA  
S/ ESCALA

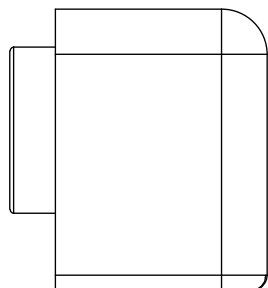


**DETALHE  
ESPAÇADOR / AMORTECEDOR**  
ESC. 1:1

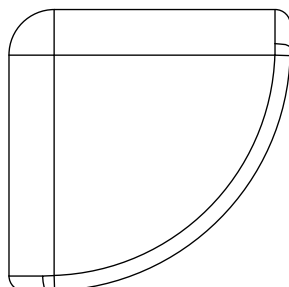
**Armário  
baixo**  
(L=810mm)



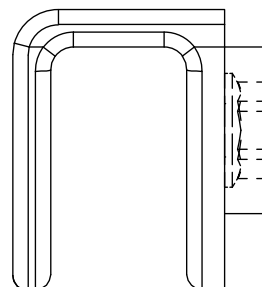
VISTA SUPERIOR



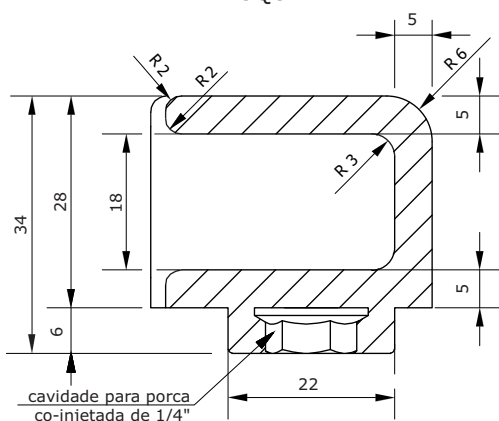
VISTA LATERAL  
ESQUERDA



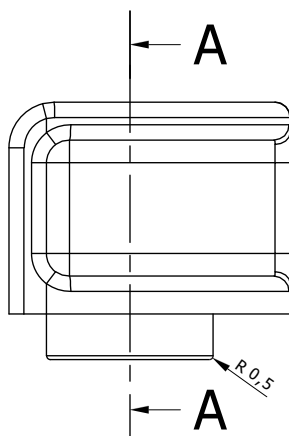
VISTA FRONTAL



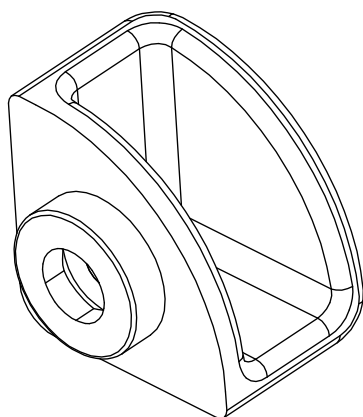
VISTA LATERAL  
DIREITA



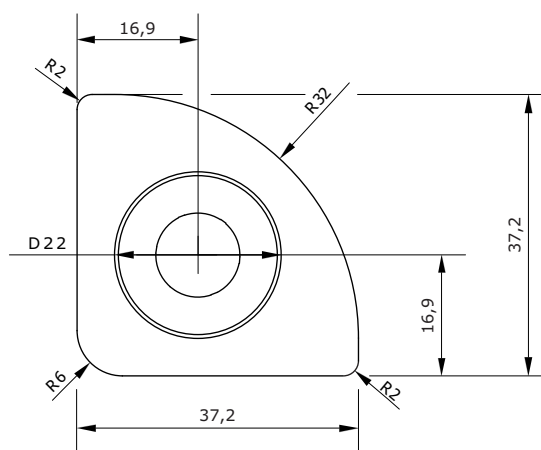
CORTE AA



VISTA INFERIOR



PERSPECTIVAS  
S/ ESCALA



VISTA POSTERIOR

FOLHA  
**5/11**

REVISÃO **1**  
DATA **27/06/15**

Apresentar em relevo no material injetado a seguinte informação:

	modelo FNDE
	nome do fabricante do componente
datador de lote: mês e ano	

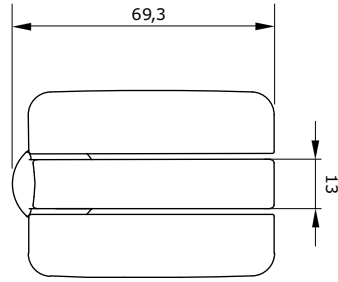
**DETALHE - PUXADOR**  
ESC. 1:1

medidas em milímetros

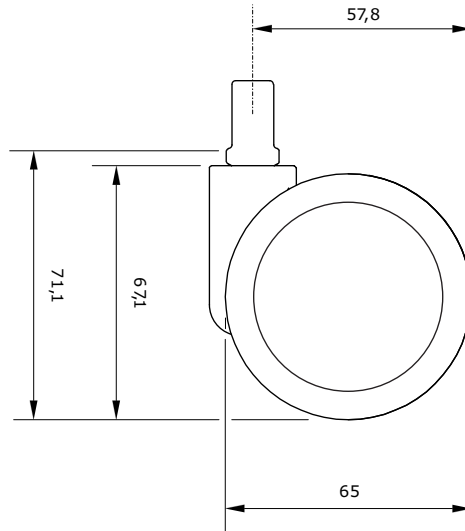
**Armário  
baixo**  
(L=810mm)

FOLHA  
**6/11**

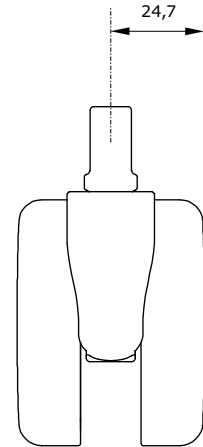
REVISÃO **1**  
DATA **27/06/15**



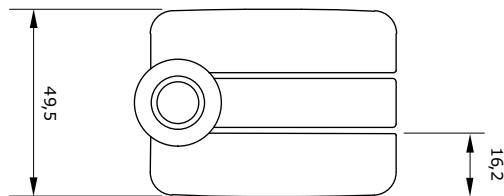
VISTA INFERIOR



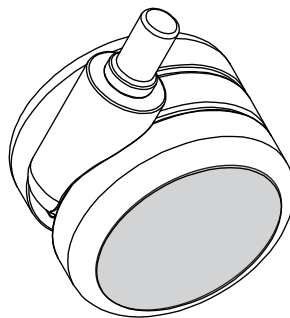
VISTA LATERAL



VISTA POSTEIOR



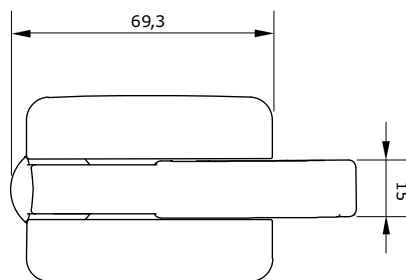
VISTA SUPERIOR



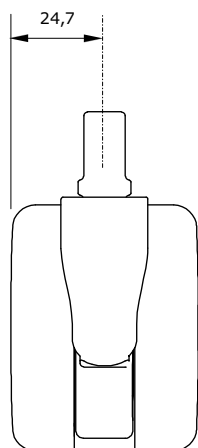
PERSPECTIVA  
S/ ESCALA

**DETALHE  
RODÍZIO SEM TRAVA**  
ESC. 1:1

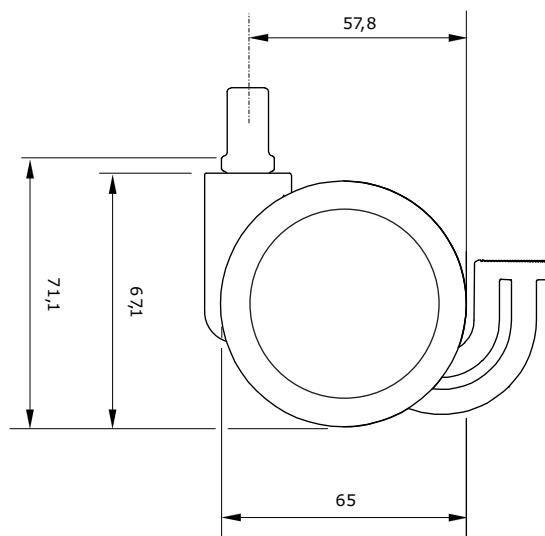
**Armário  
baixo**  
(L=810mm)



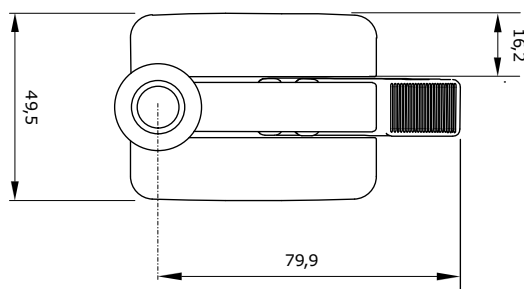
VISTA INFERIOR



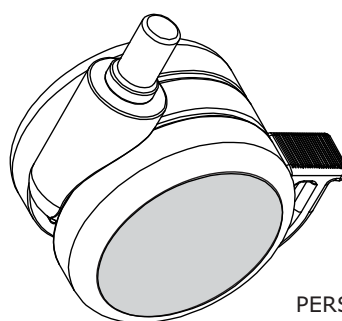
VISTA POSTEIOR



VISTA LATERAL



VISTA SUPERIOR



PERSPECTIVA  
S/ ESCALA

**DETALHE  
RODÍZIO COM TRAVA**  
ESC. 1:1

FOLHA

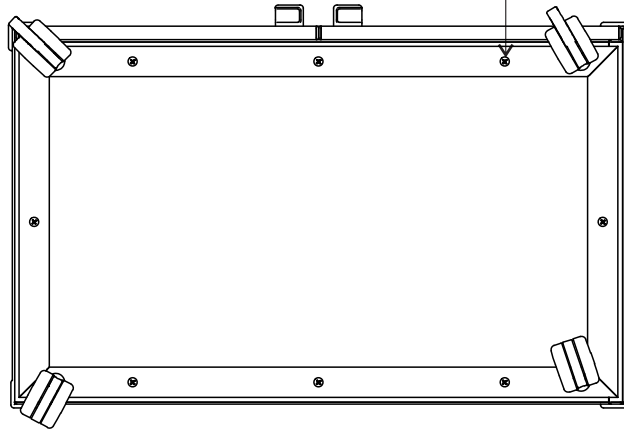
**7/11**

REVISÃO **1**

DATA **27/06/15**

**Armário  
baixo**  
(L=810mm)

PARAFUSO M6 X 30MM  
CABEÇA OVAL  
FENDA PHILLIPS



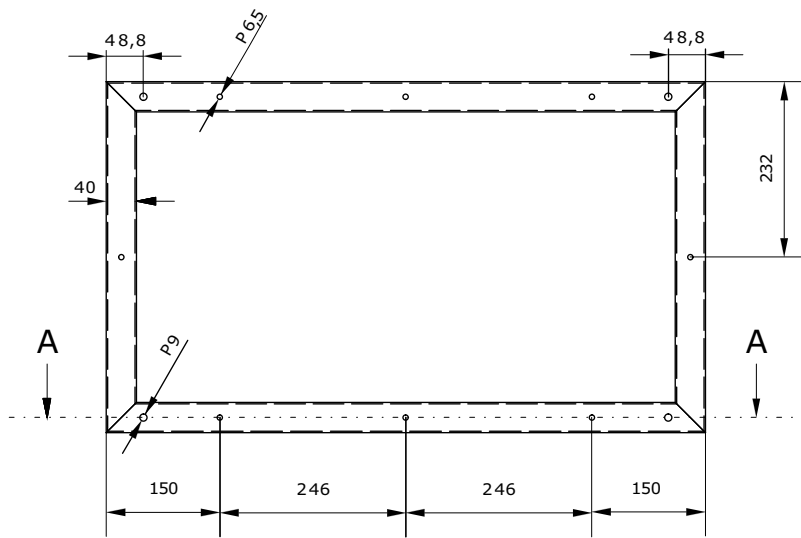
VISTA INFERIOR - MONTAGEM BASE / CORPO



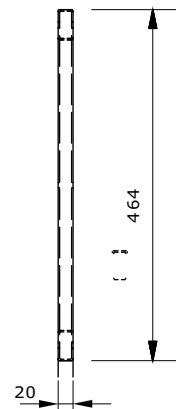
VISTA FRONTAL

FOLHA  
**8/11**

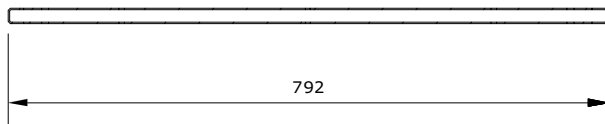
REVISÃO **1**  
DATA **27/06/15**



VISTA SUPERIOR



VISTA LATERAL



CORTE AA

**DETALHE - BASE**  
ESC. 1:10

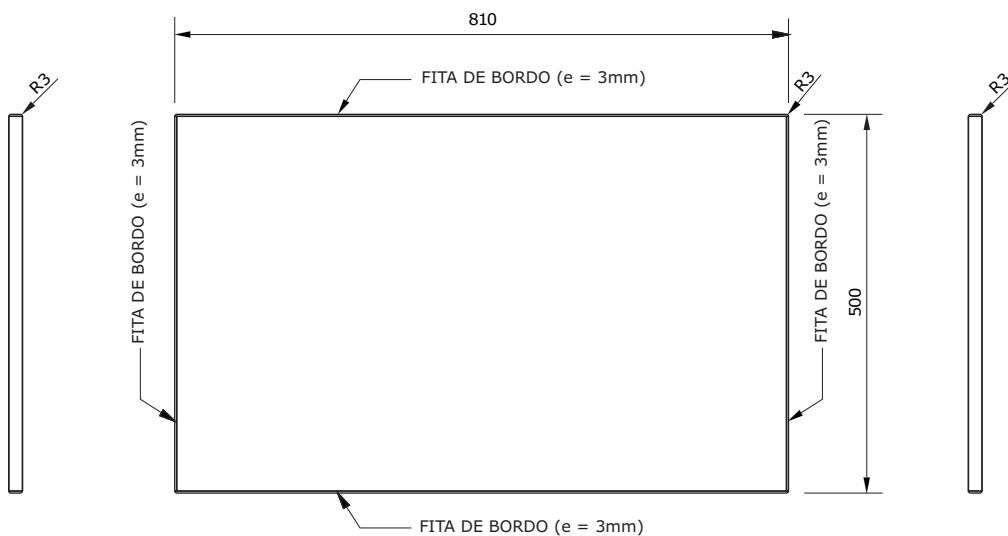


# Armário baixo

(L=810mm)



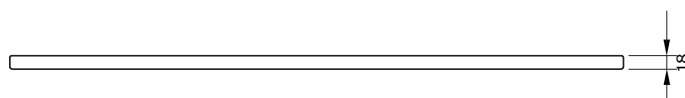
VISTA POSTERIOR



VISTA SUPERIOR

VISTA LATERAL  
ESQUERDA

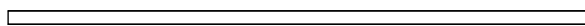
VISTA LATERAL  
DIREITA



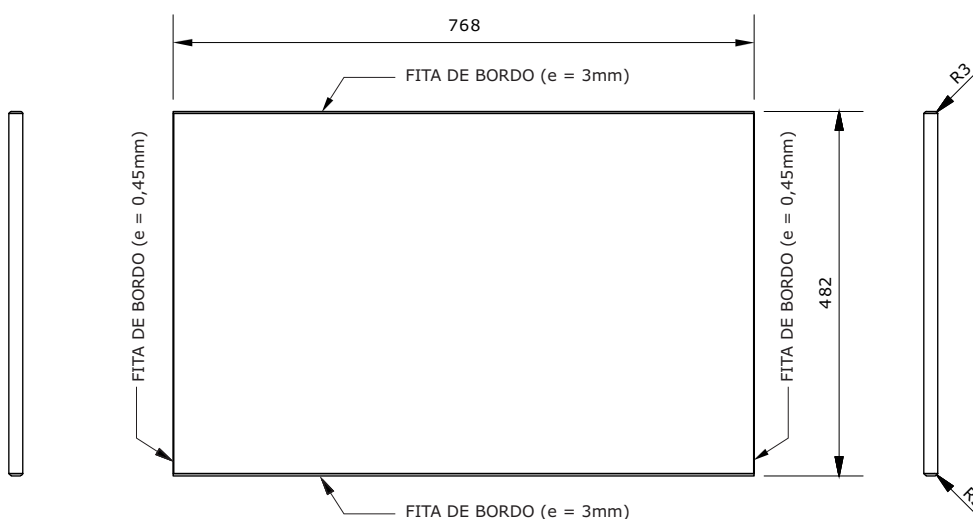
VISTA FRONTAL

## DETALHE - TAMPO

ESC. 1:10



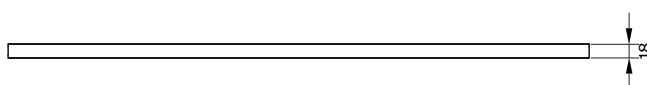
VISTA POSTERIOR



VISTA SUPERIOR

VISTA LATERAL  
ESQUERDA

VISTA LATERAL  
DIREITA



VISTA FRONTAL

## DETALHE - PEÇA INFERIOR

ESC. 1:10

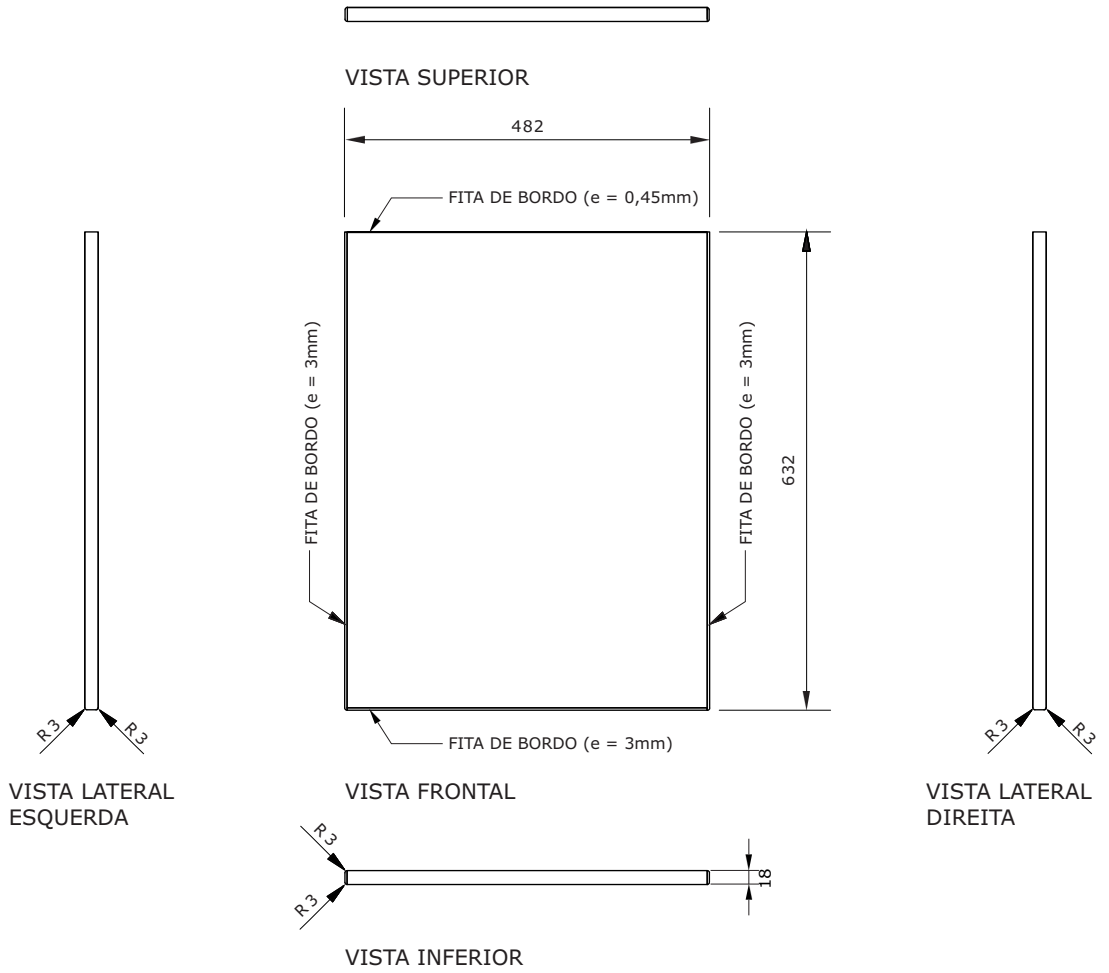
FOLHA

# 9/11

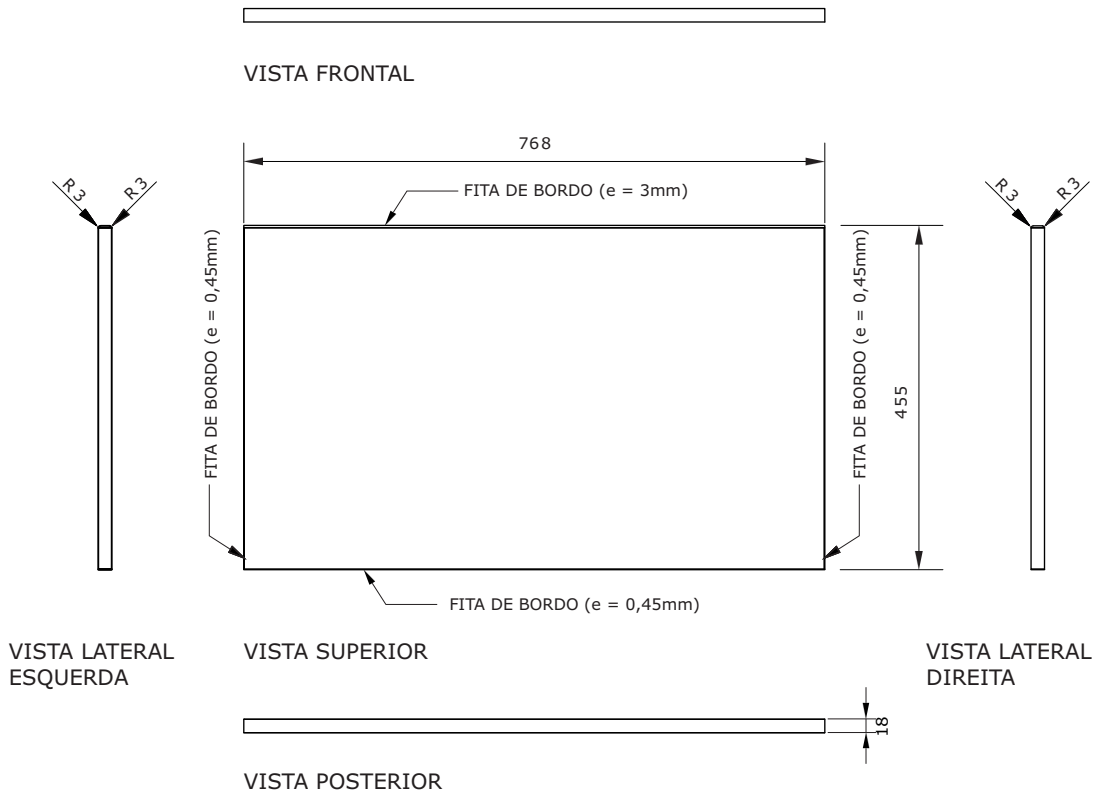
REVISÃO 1

DATA 27/06/15

**Armário  
baixo**  
(L=810mm)



**DETALHE - PEÇAS LATERAIS ESQUERDA E DIREITA**  
ESC. 1:10

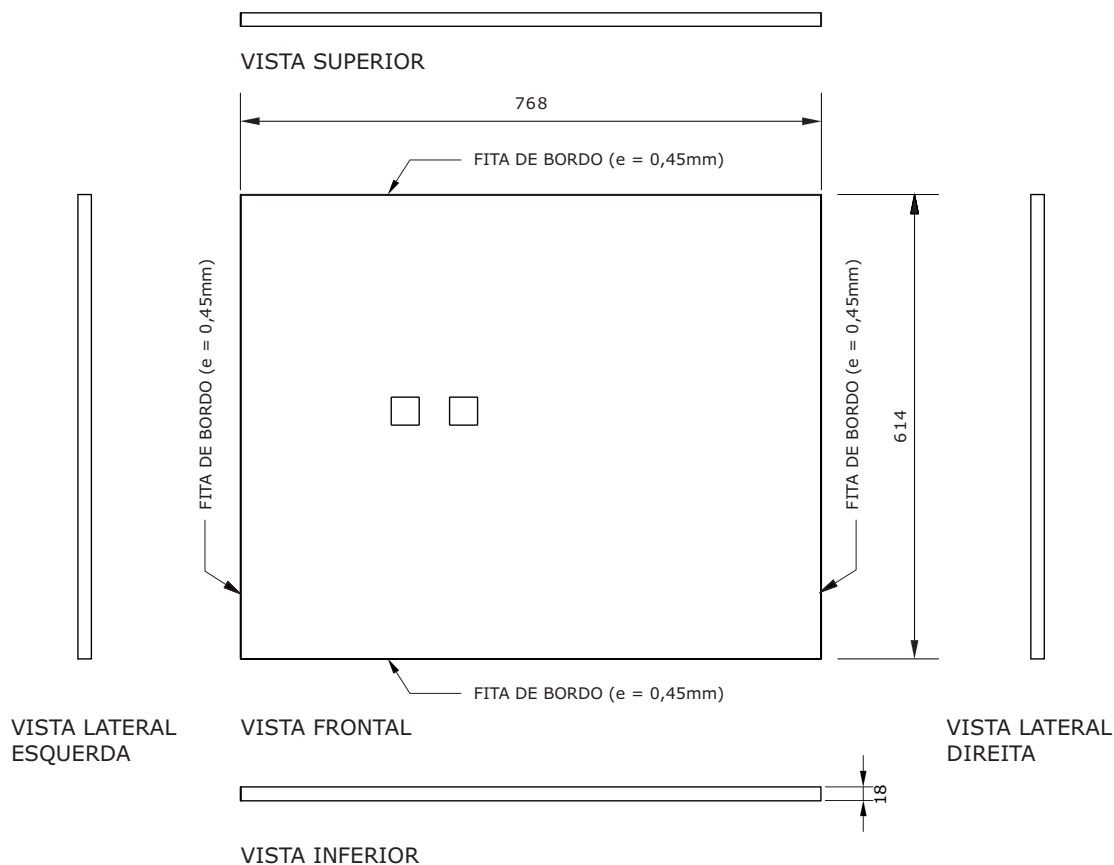


**DETALHE - PRATELEIRAS**  
ESC. 1:10

FOLHA  
**10/11**

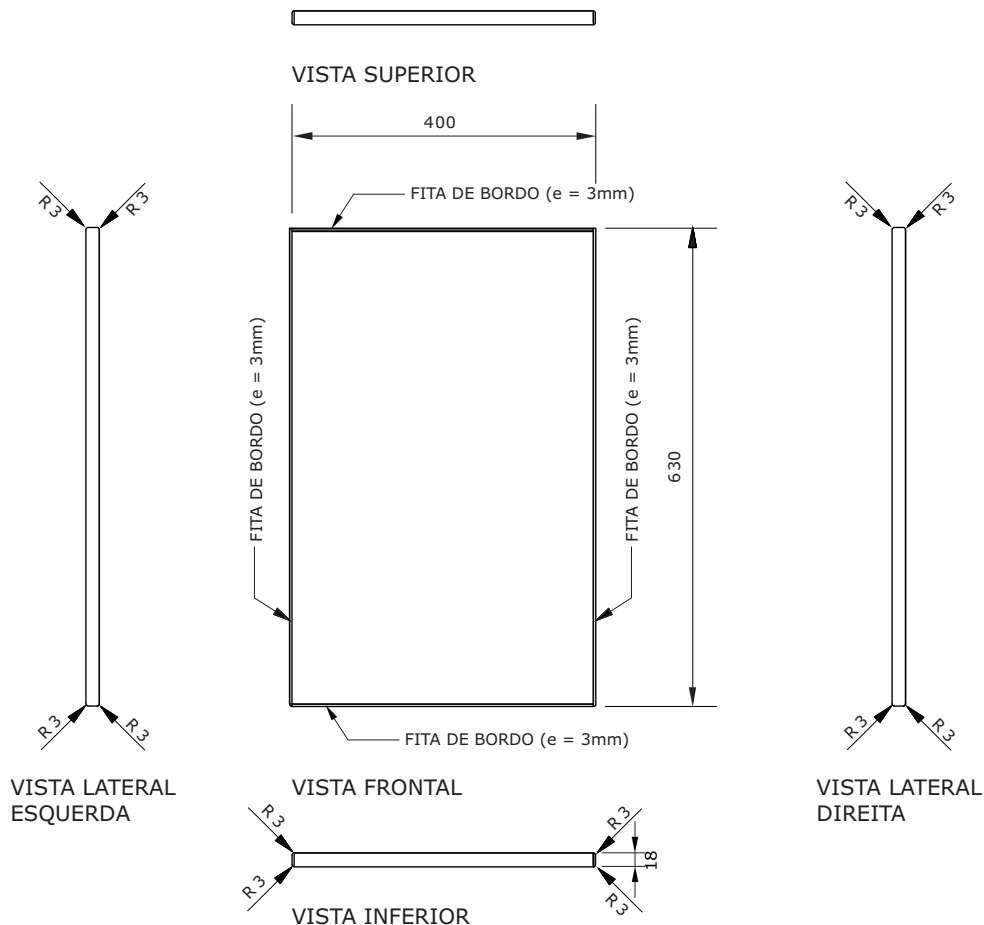
REVISÃO **1**  
DATA **27/06/15**

**Armário  
baixo**  
(L=810mm)



**DETALHE - PEÇA POSTERIOR**

ESC. 1:10



FOLHA

**11/11**

REVISÃO **1**

DATA **27/06/15**

**DETALHE - PORTA**

ESC. 1:10

medidas em milímetros