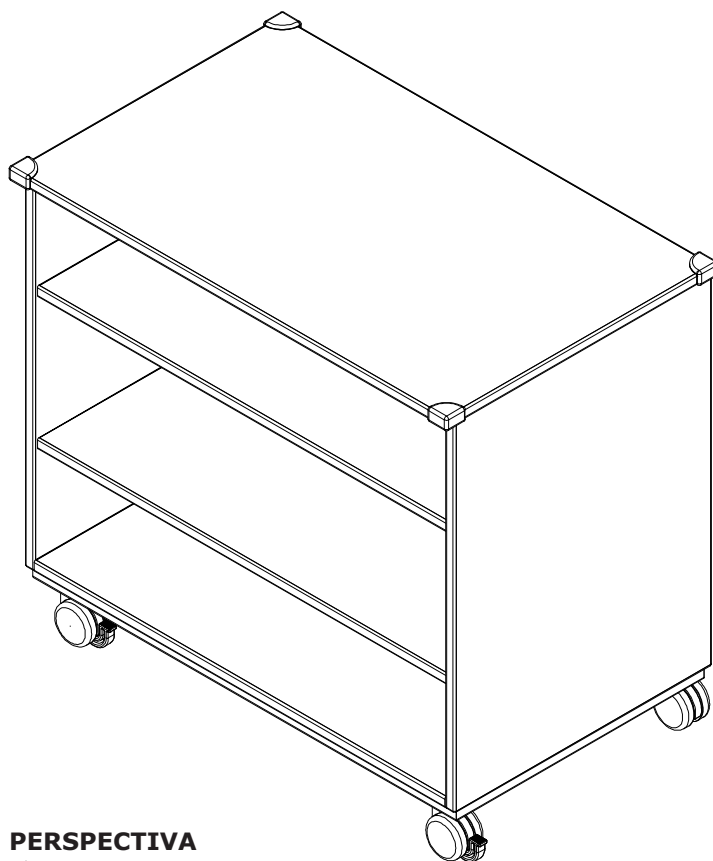
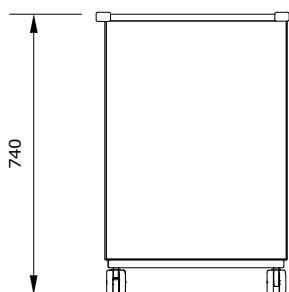


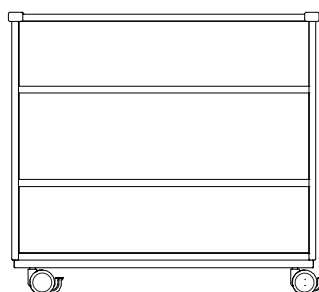
**Estante  
baixa**  
(L=810mm)



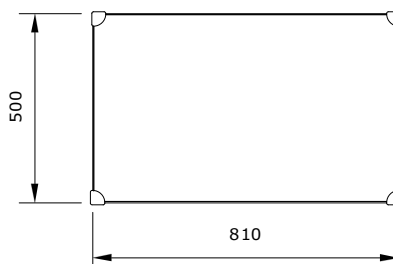
**PERSPECTIVA**  
S/ ESCALA



**VISTA LATERAL**  
ESC. 1:20



**VISTA FRONTAL**  
ESC. 1:20



**VISTA SUPERIOR**  
ESC. 1:20

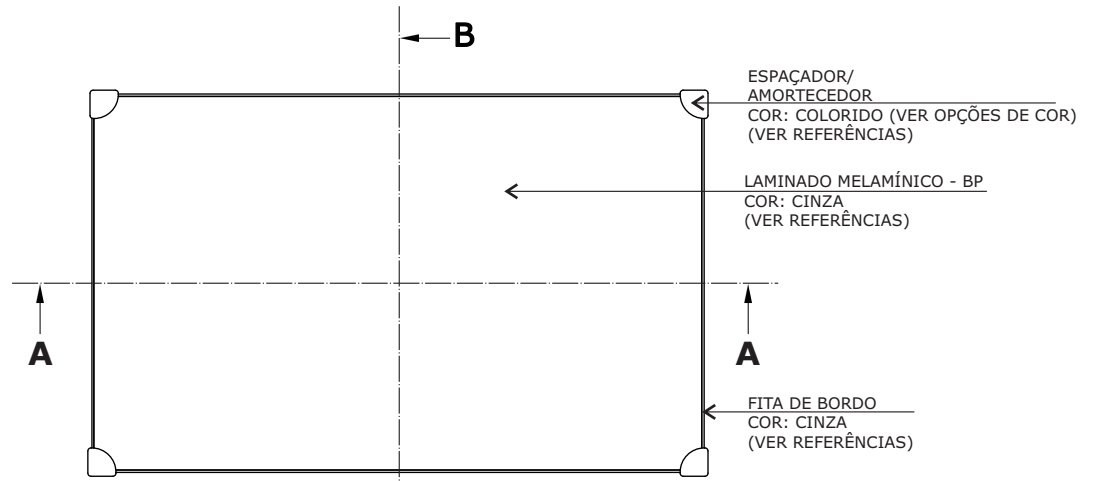
FOLHA  
**1/9**

REVISÃO **1**  
DATA **27/06/15**

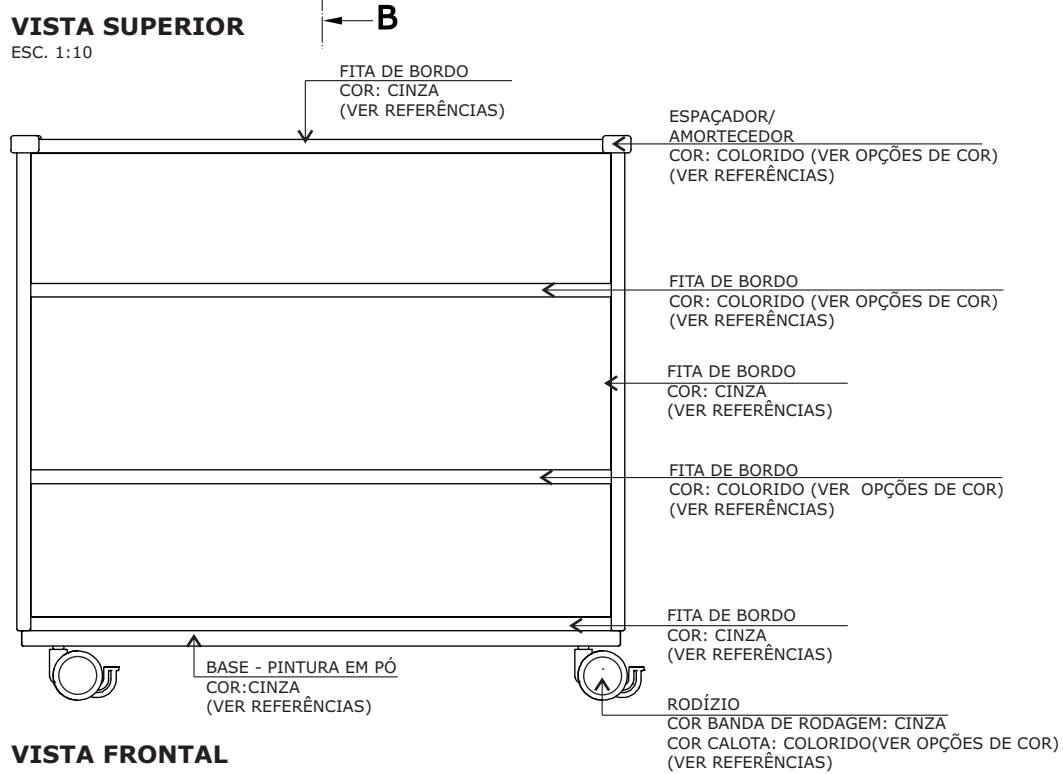
**Estante  
baixa**  
(L=810mm)

FOLHA  
**2/9**

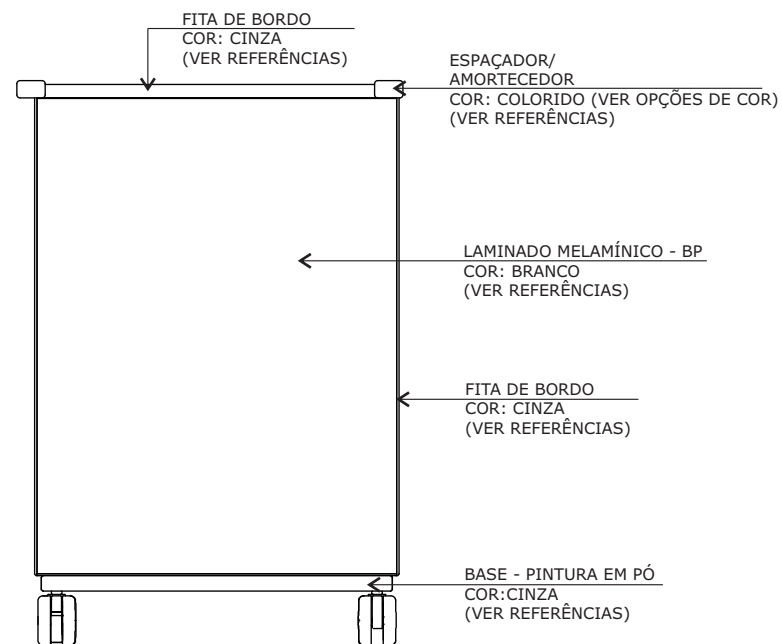
REVISÃO **1**  
DATA **27/06/15**



**VISTA SUPERIOR**  
ESC. 1:10



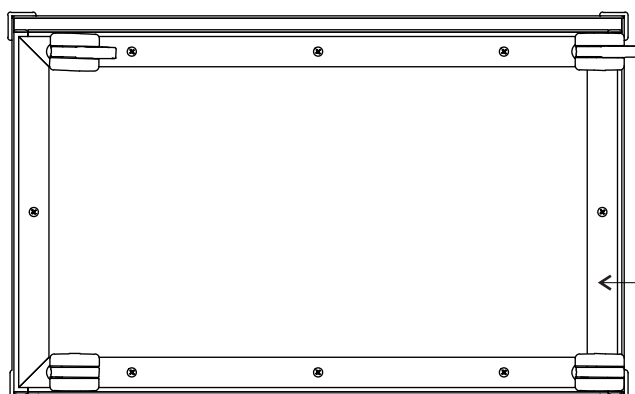
**VISTA FRONTAL**  
ESC. 1:10



**VISTA LATERAL**  
ESC. 1:10

medidas em milímetros

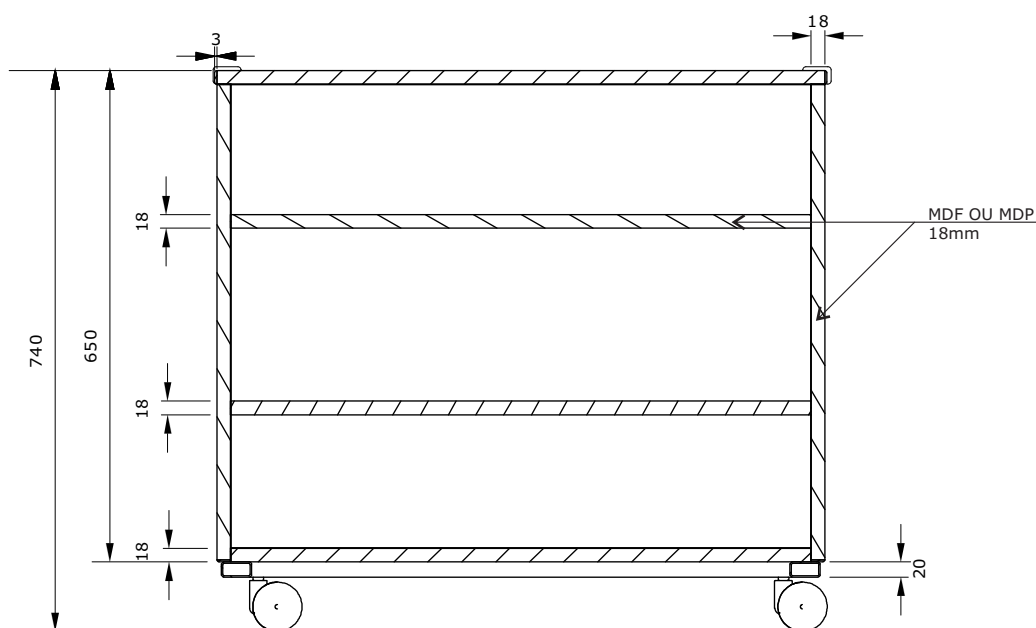
**Estante  
baixa**  
(L=810mm)



TUBO DE AÇO  
20 X 40 mm  
CHAPA 14 (1,9mm)

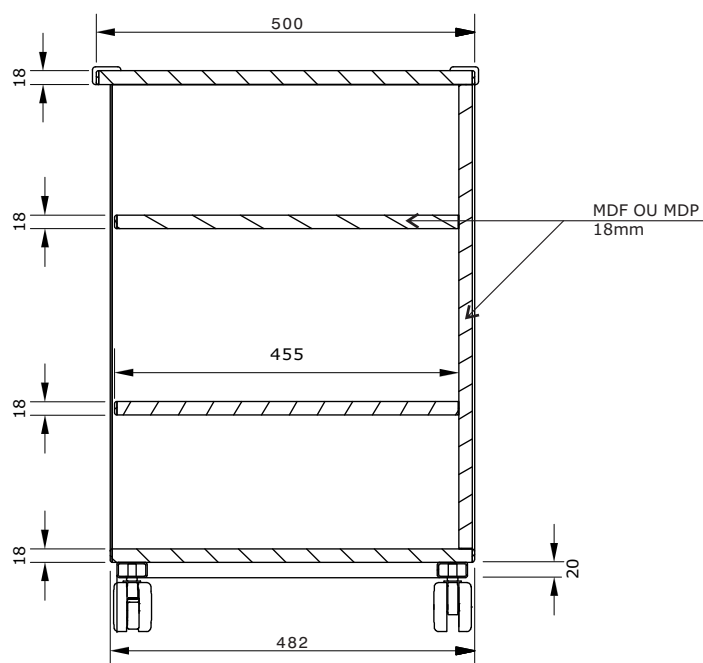
**VISTA INFERIOR**

ESC. 1:10



**CORTE AA**

ESC. 1:10



**CORTE BB**

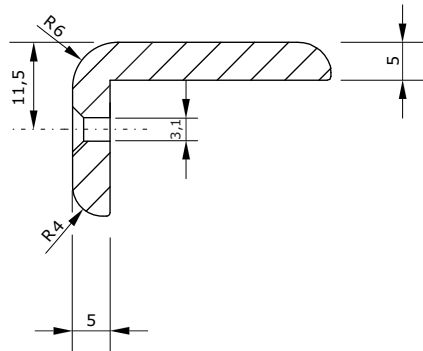
ESC. 1:10

FOLHA  
**3/9**

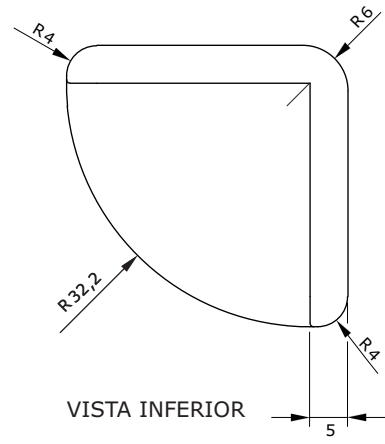
REVISÃO **1**

DATA **27/06/15**

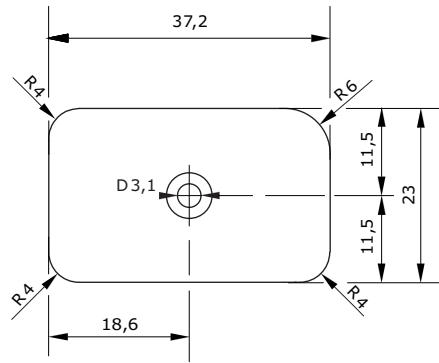
**Estante  
baixa**  
(L=810mm)



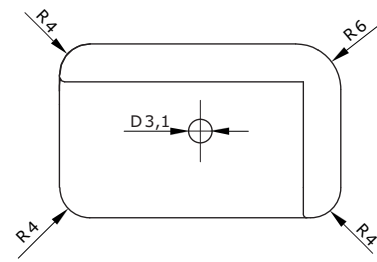
CORTE AA



VISTA INFERIOR



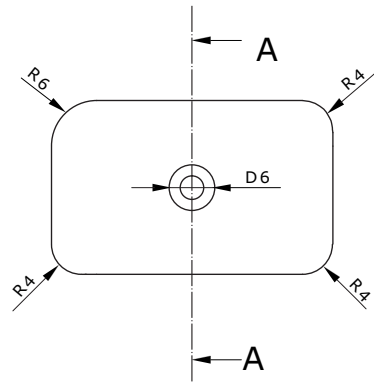
VISTA LATERAL - ABA ESQUERDA



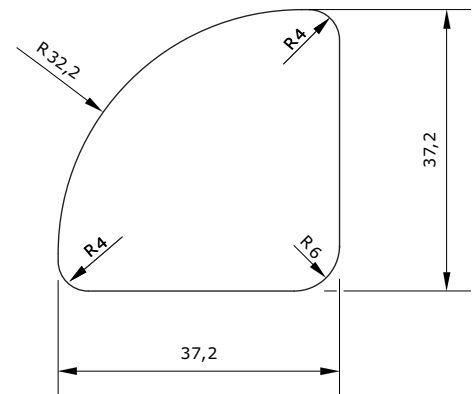
VISTA INFERIOR

FOLHA  
**4/9**

REVISÃO **1**  
DATA **27/06/15**

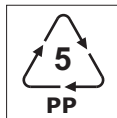


VISTA LATERAL - ABA DIREITA



VISTA SUPERIOR

Apresentar em relevo no material injetado a seguinte informação:

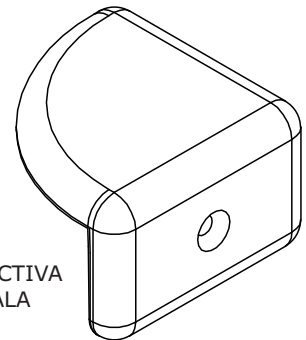


modelo FNDE

nome do fabricante  
do componente

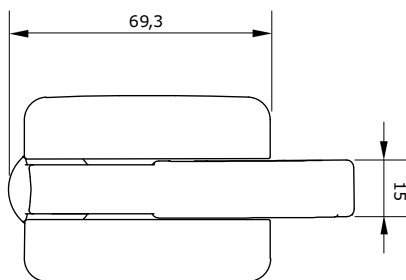
datador de lote: mês e ano

PERSPECTIVA  
S/ ESCALA

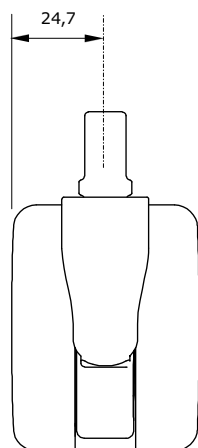


**DETALHE  
ESPAÇADOR / AMORTECEDOR**  
ESC. 1:1

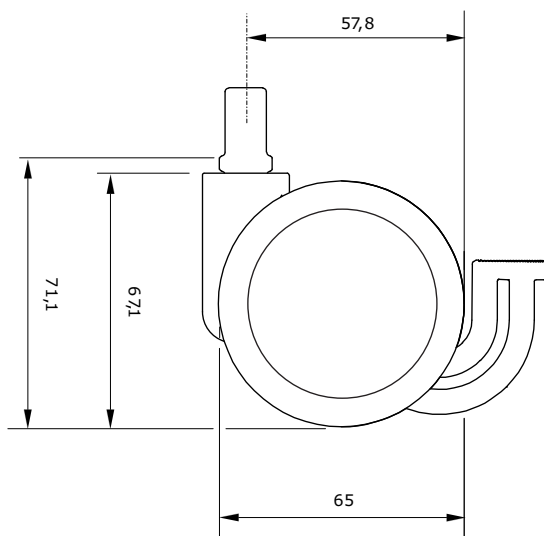
**Estante  
baixa**  
(L=810mm)



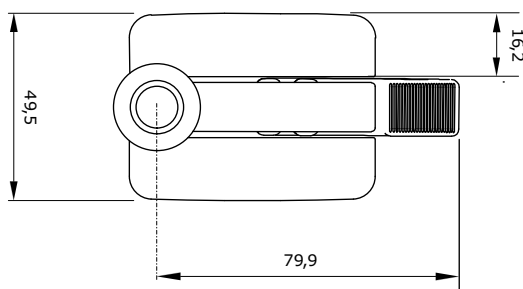
VISTA INFERIOR



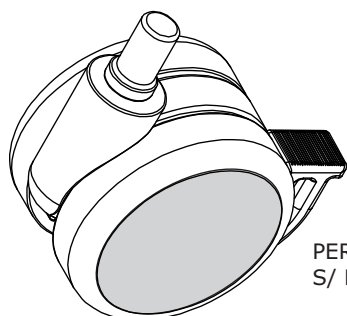
VISTA POSTERIOR



VISTA LATERAL



VISTA SUPERIOR



PERSPECTIVA  
S/ ESCALA

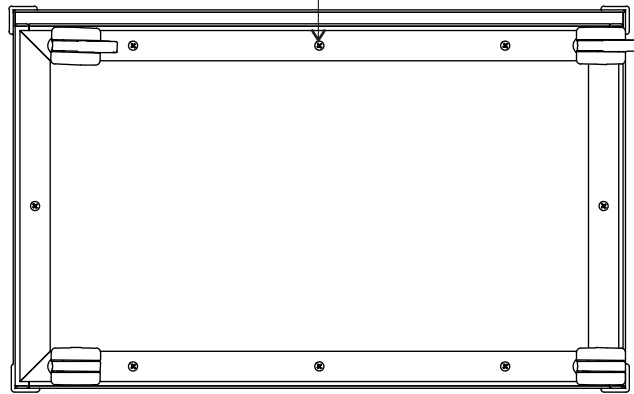
**DETALHE**  
**RODÍZIO COM TRAVAS DUPLAS**  
ESC. 1:1

FOLHA  
**5/9**

REVISÃO **1**  
DATA **27/06/15**

**Estante  
baixa**  
(L=810mm)

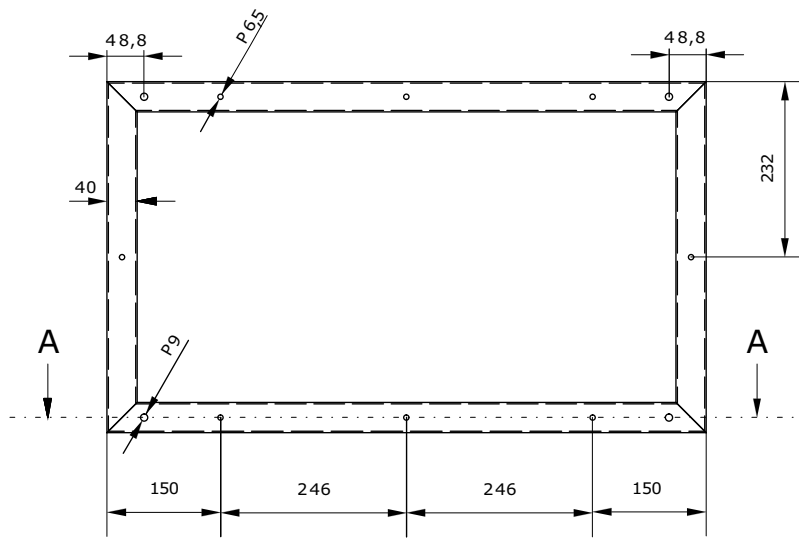
PARAFUSO M6 X 30MM  
CABEÇA OVAL  
FENDA PHILLIPS



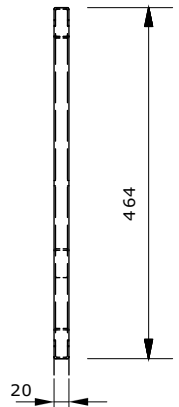
VISTA INFERIOR - MONTAGEM BASE / CORPO



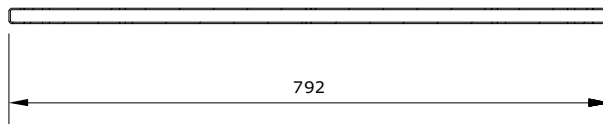
VISTA FRONTAL



VISTA SUPERIOR



VISTA LATERAL



CORTE AA

**DETALHE - BASE**  
ESC. 1:10

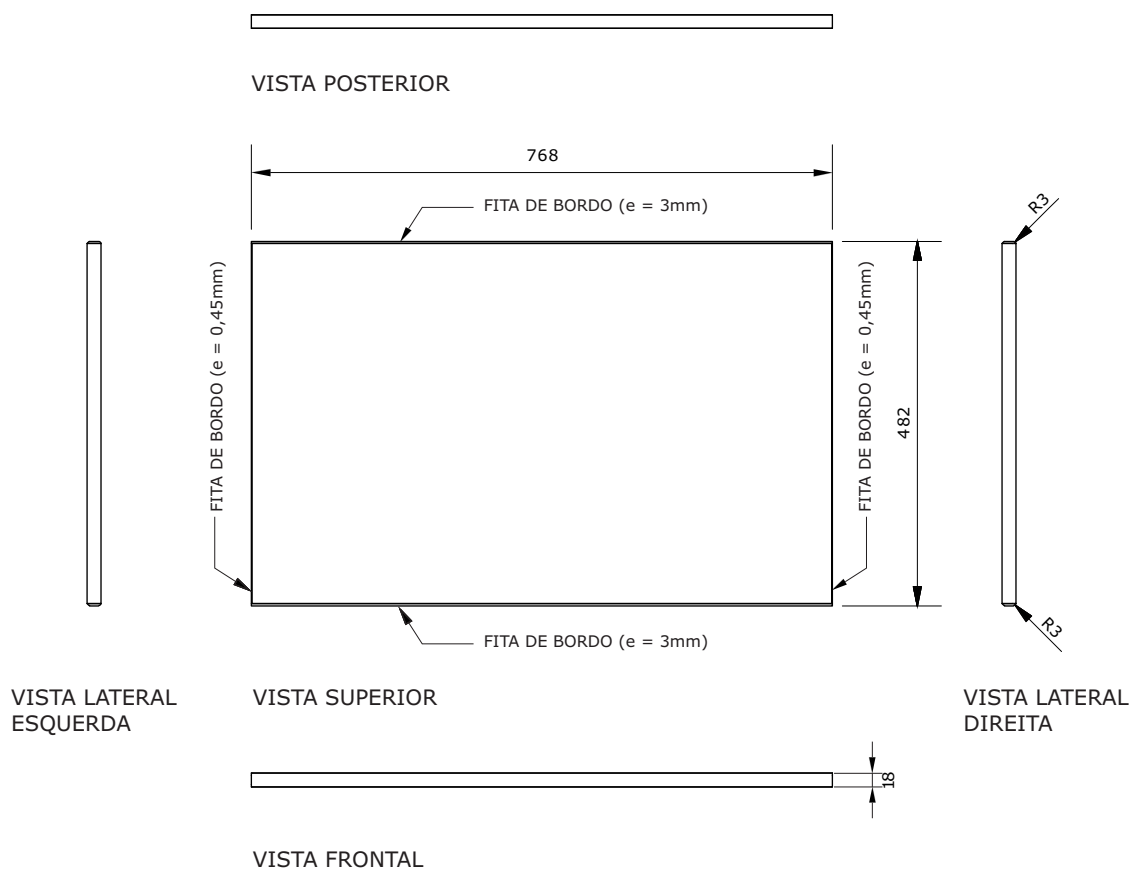
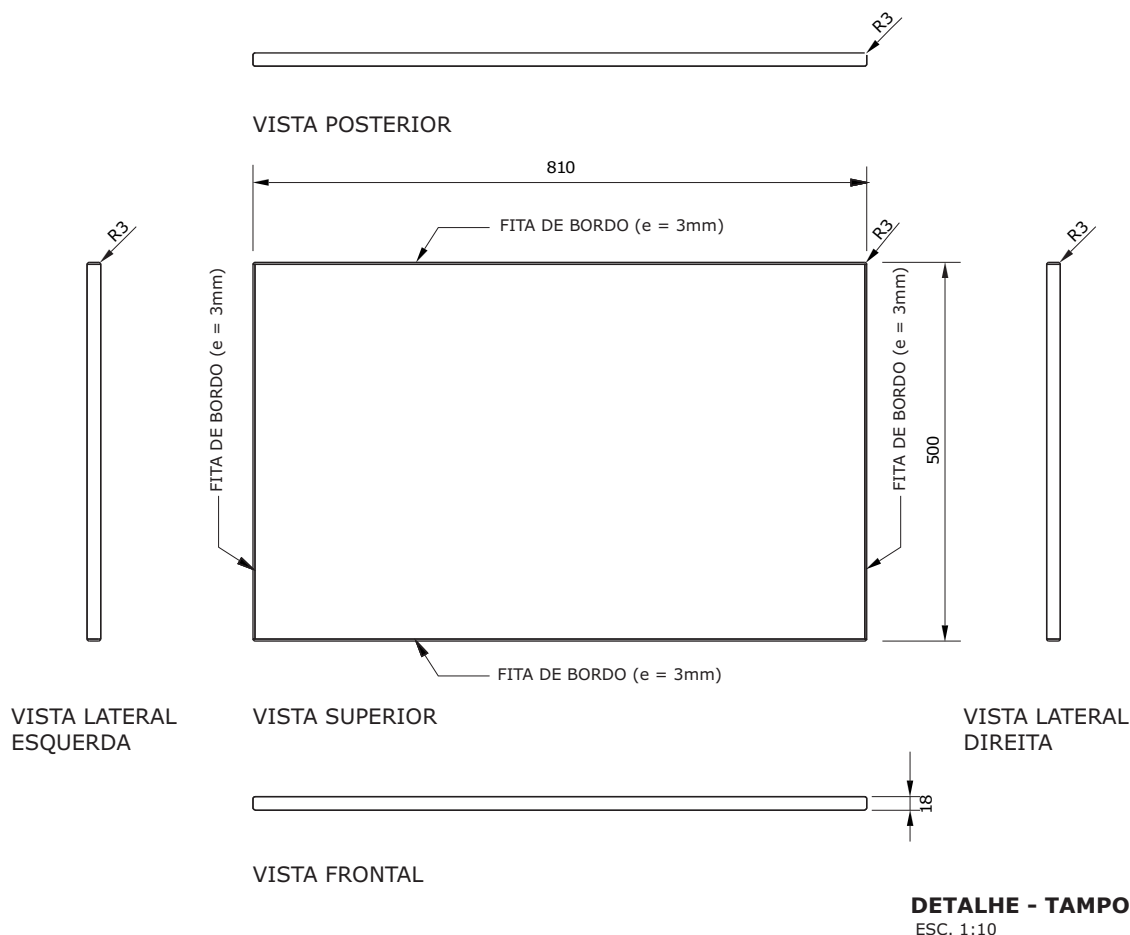
FOLHA

**6/9**

REVISÃO **1**

DATA **27/06/15**

**Estante  
baixa**  
(L=810mm)

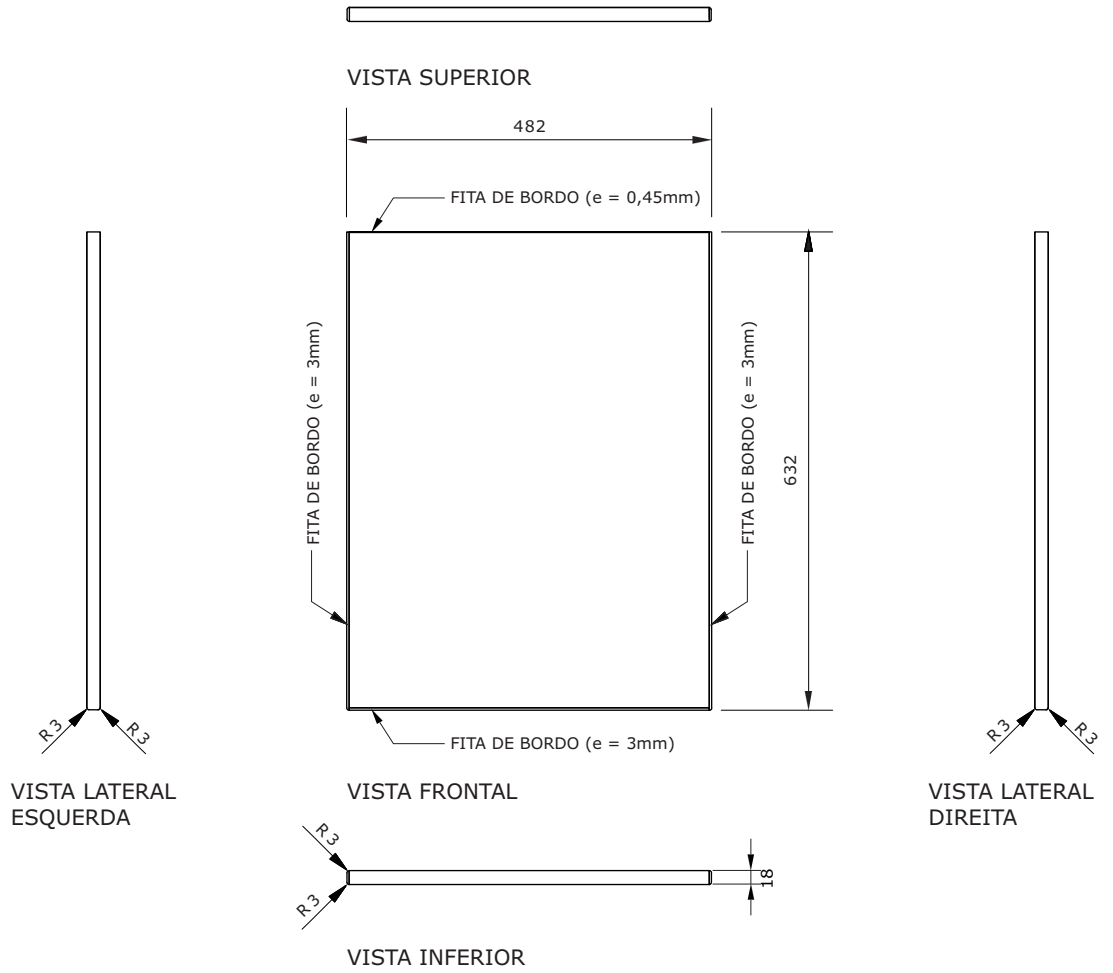


FOLHA  
**7/9**

REVISÃO **1**  
DATA **27/06/15**

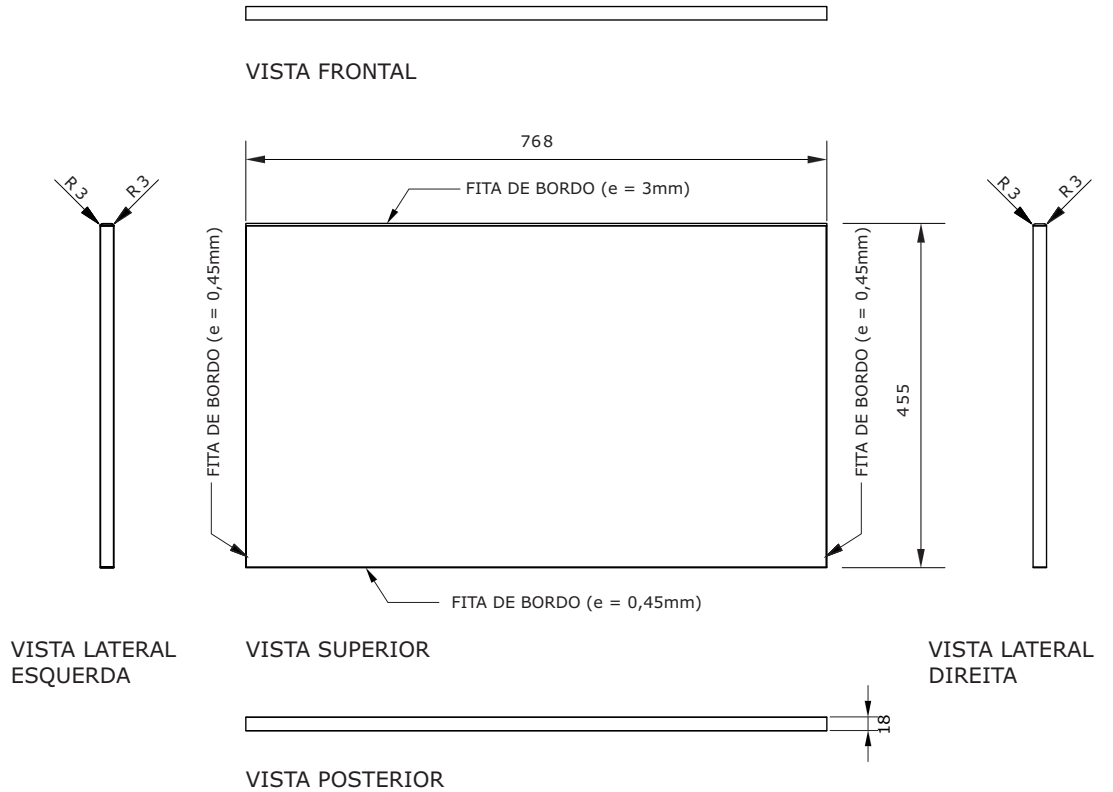
# Estante baixa

(L=810mm)



## DETALHE - PEÇAS LATERAIS ESQUERDA E DIREITA

ESC. 1:10



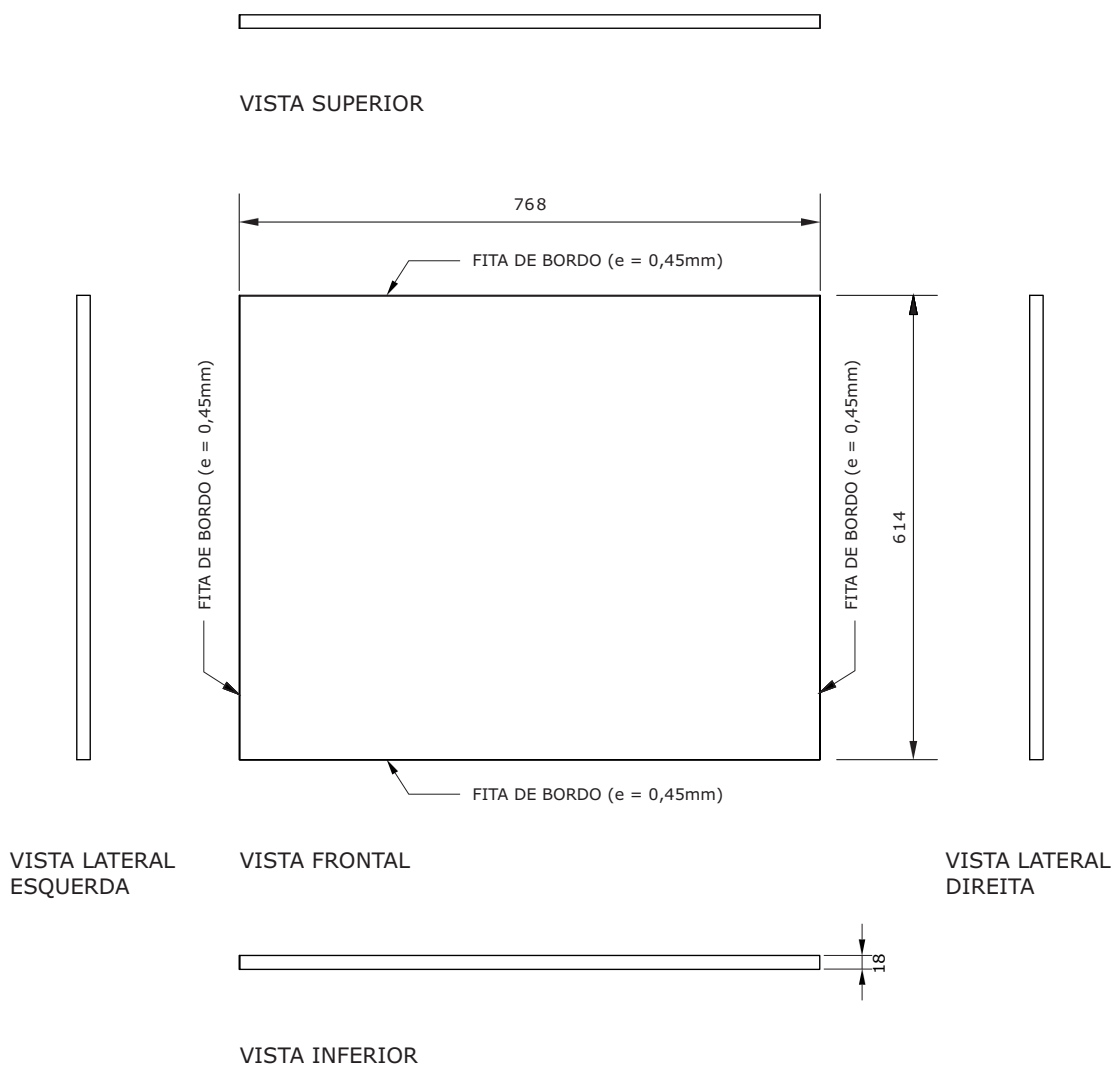
## DETALHE - PRATELEIRAS

ESC. 1:10

REVISÃO 1  
DATA 27/06/15

FOLHA  
8/9



**Estante  
baixa**  
(L=810mm)**DETALHE - PEÇA POSTERIOR**  
ESC. 1:10FOLHA  
**9/9**REVISÃO **1**  
DATA **27/06/15**