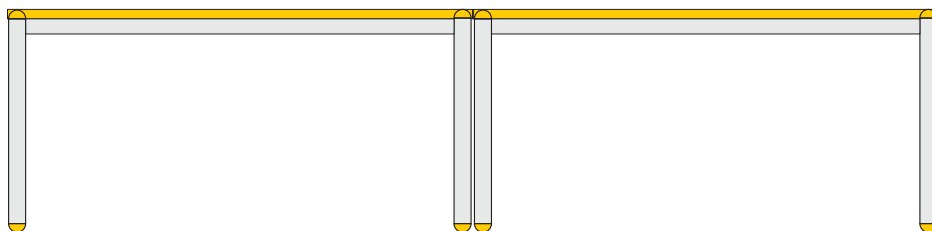


Mesa para refeitório tamanho 3

Altura do usuário:
de 1,19m a 1,42m



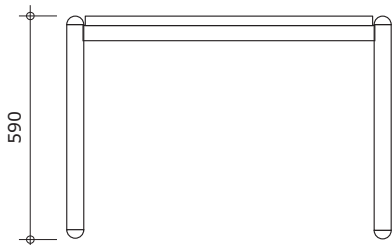
ACOPLAMENTO LATERAL

ESC. 1:20



EMPILHAMENTO

ESC. 1:20



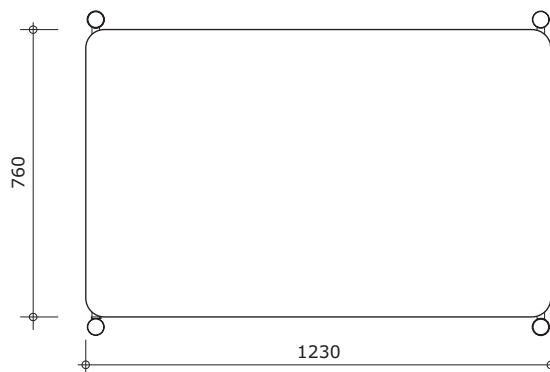
VISTA LATERAL

ESC. 1:20



VISTA FRONTAL

ESC. 1:20



VISTA SUPERIOR

ESC. 1:20

FOLHA

1/10

REVISÃO **1**

DATA **11/07/15**

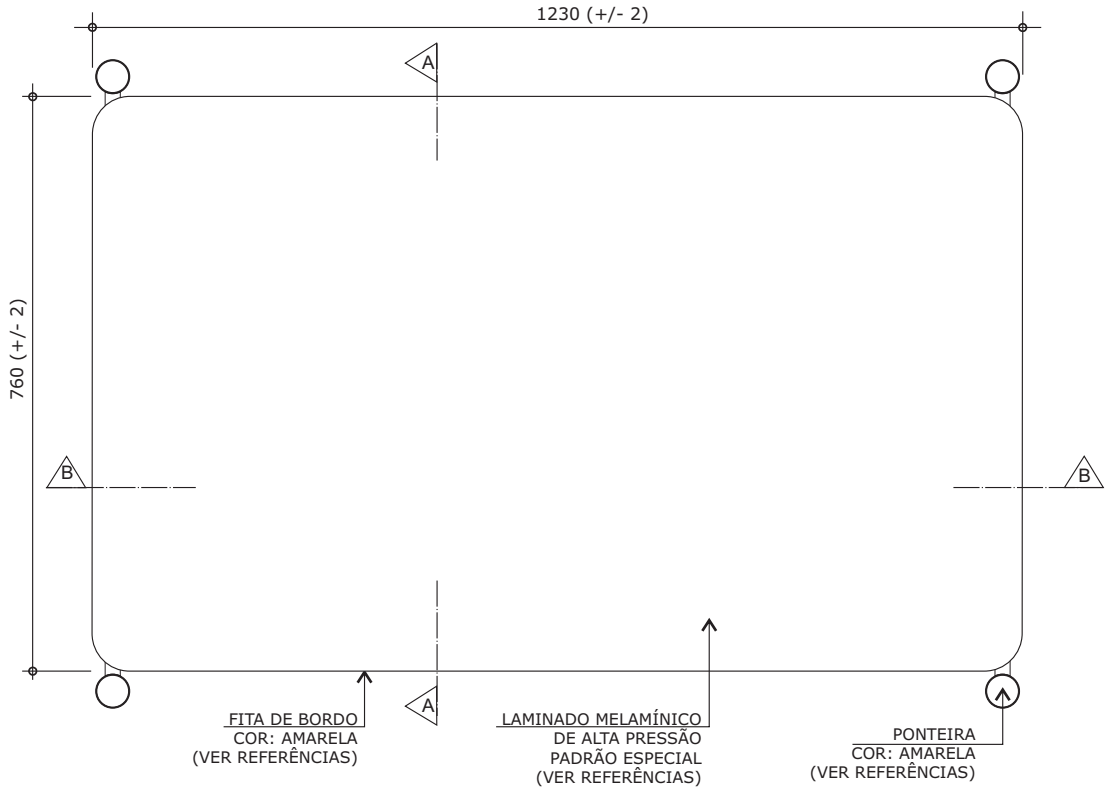
medidas em milímetros

Autores do projeto
Arq. Ricardo Grisolia Esteves
Arq. Mônica Geraes Duran
Arq. Daniele Mancz
Arq. Vanice Jeronymo

Consultoria
Arq. Vanice Jeronymo

**Mesa para
refeitório
tamanho 3**

Altura do usuário:
de 1,19m a 1,42m



VISTA SUPERIOR

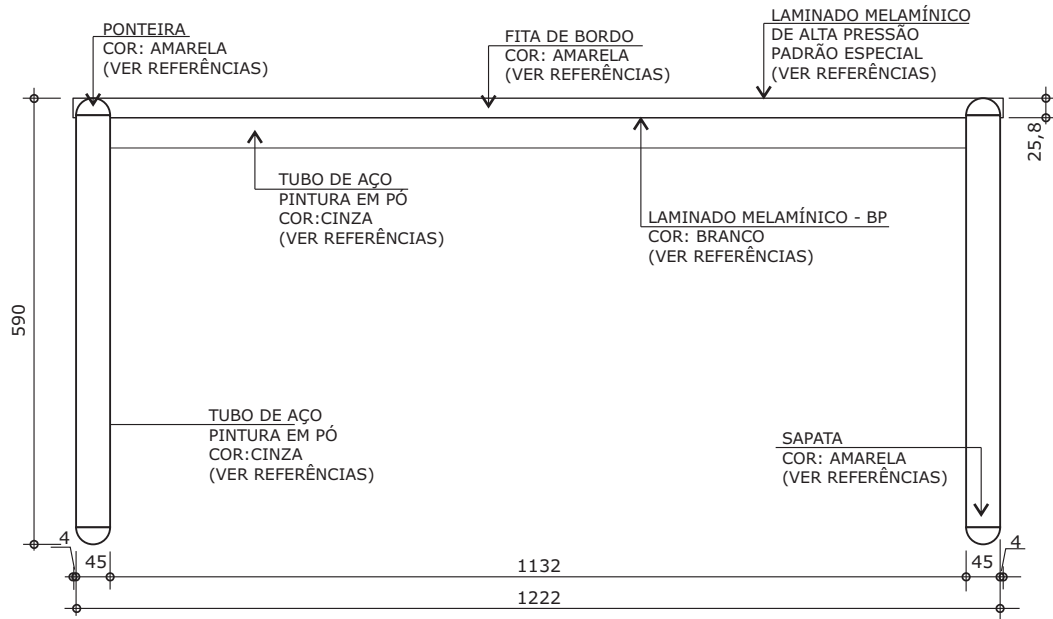
ESC. 1:10

FOLHA

2/10

REVISÃO **1**

DATA **11/07/15**



VISTA FRONTAL

ESC. 1:10

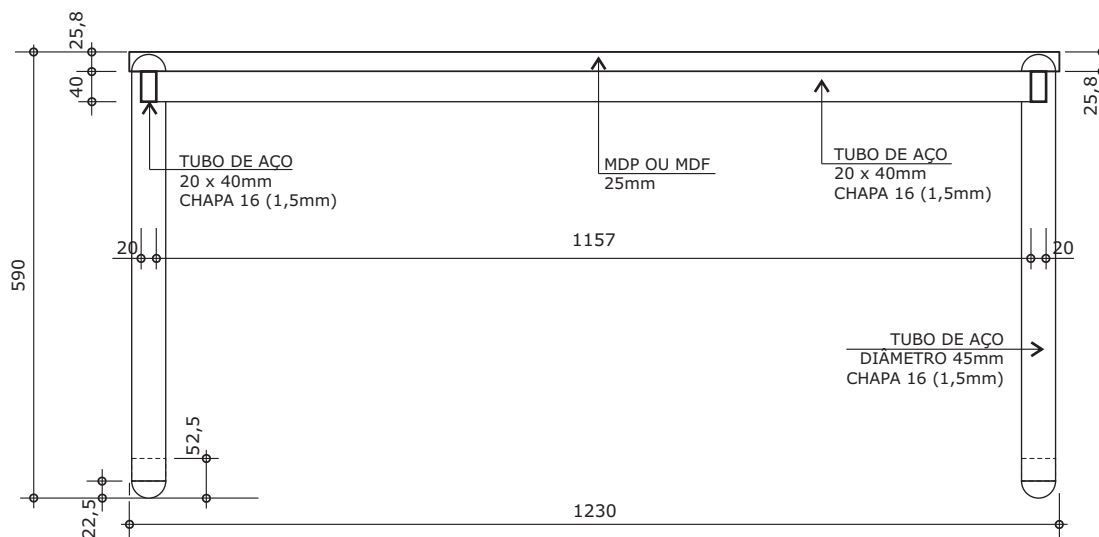
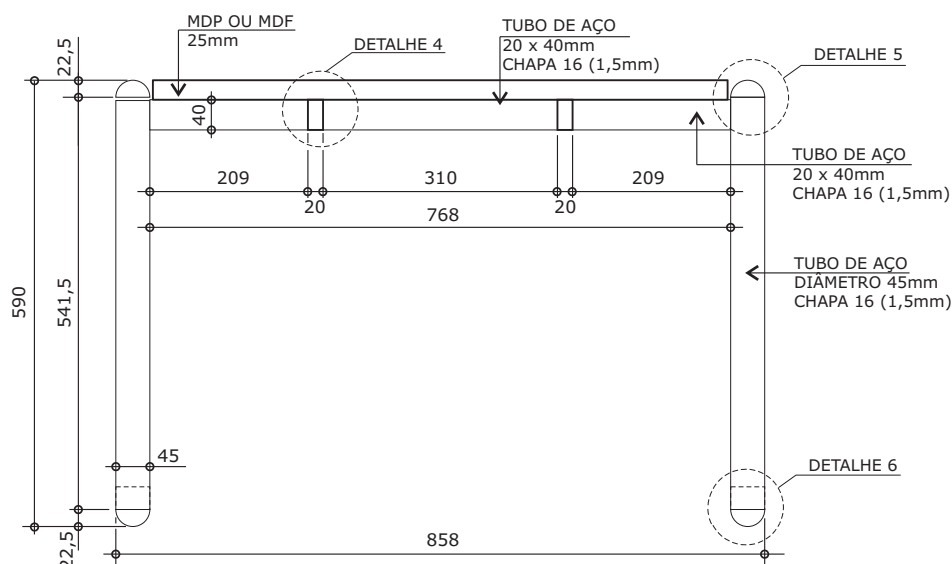
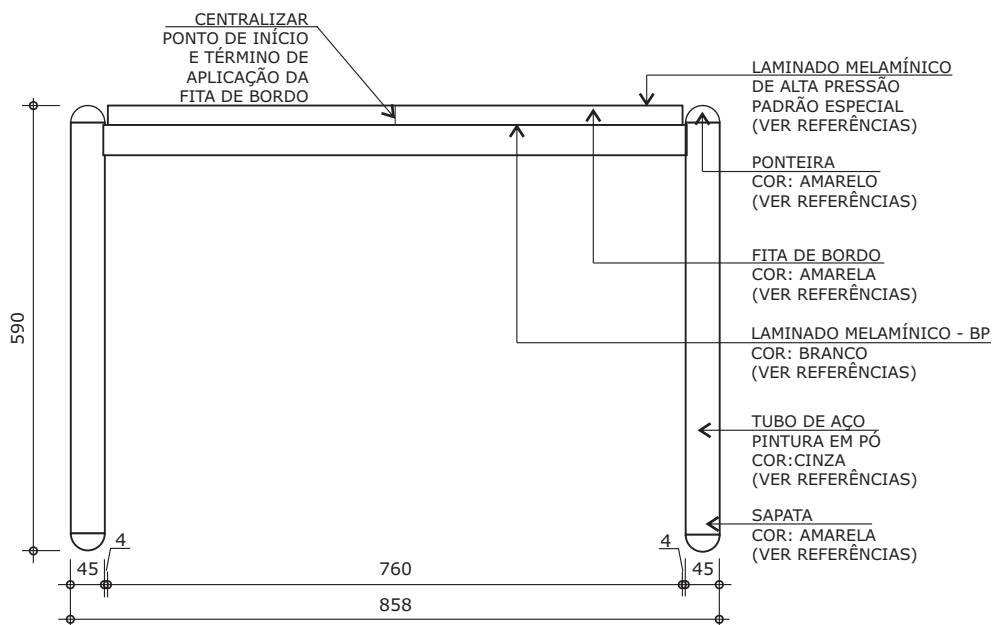
Autores do projeto
Arq. Ricardo Grisolia Esteves
Arq. Mônica Geraes Duran
Arq. Daniele Mancz
Arq. Vanice Jeronymo

Consultoria
Arq. Vanice Jeronymo

medidas em milímetros

Mesa para refeitório tamanho 3

Altura do usuário: de 1,19m a 1,42m



medidas em milímetros

FOLHA
3/10

REVISÃO **1**

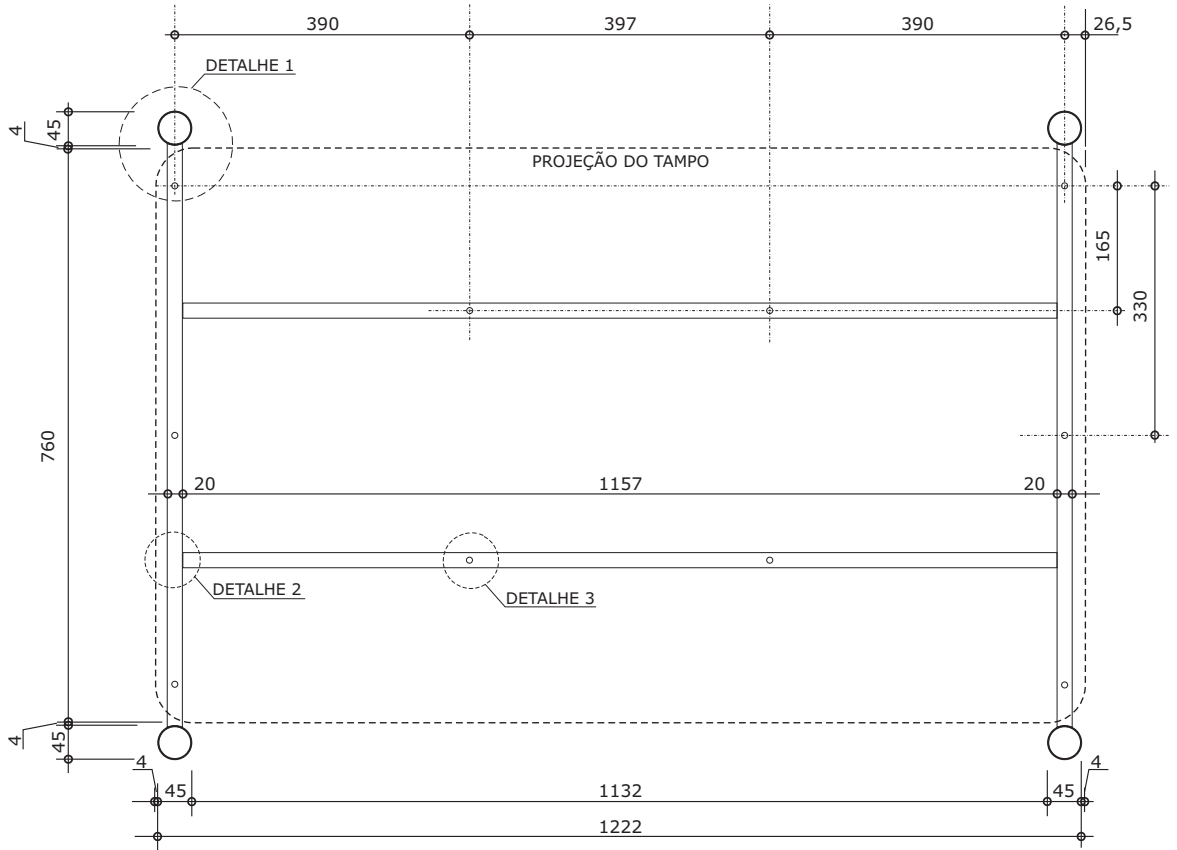
DATA **11/07/15**

Autores do projeto
Arq. Ricardo Grisolia Esteves
Arq. Mônica Geraes Duran
Arq. Daniele Mancz
Arq. Vanice Jeronymo

Consultoria
Arq. Vanice Jeronymo

Mesa para refeitório tamanho 3

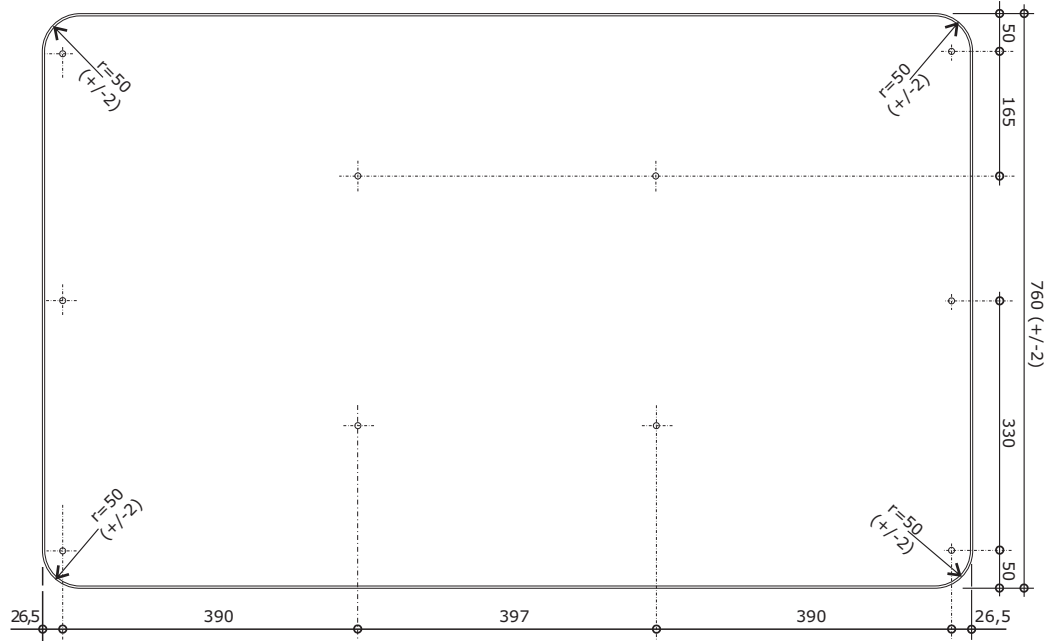
Altura do usuário: de 1,19m a 1,42m



VISTA SUPERIOR - ESTRUTURA
ESC. 1:10

FOLHA
4/10

REVISÃO **1**
DATA **11/07/15**



VISTA INFERIOR - TAMPO
ESC. 1:10

Autores do projeto
Arq. Ricardo Grisolia Esteves
Arq. Mônica Geraes Duran
Arq. Daniele Mancz
Arq. Vanice Jeronymo
Consultoria
Arq. Vanice Jeronymo

medidas em milímetros

Mesa para refeitório tamanho 3

Altura do usuário:
de 1,19m a 1,42m

FOLHA

5/10

REVISÃO 1

DATA 11/07/15

Autores do projeto
Arq. Ricardo Grisolia Esteves
Arq. Mônica Geraes Duran
Arq. Daniele Mancz
Arq. Vanice Jeronymo

Consultoria
Arq. Vanice Jeronymo

FITA DE BORDO
COR: AMARELA
(VER REFERÊNCIAS)

LAMINADO MELAMÍNICO DE ALTA
PRESSÃO - PADRÃO ESPECIAL
(VER REFERÊNCIAS)

CENTRALIZAR PONTO DE INÍCIO E TÉRMINO
DE APLICAÇÃO DA FITA DE BORDO

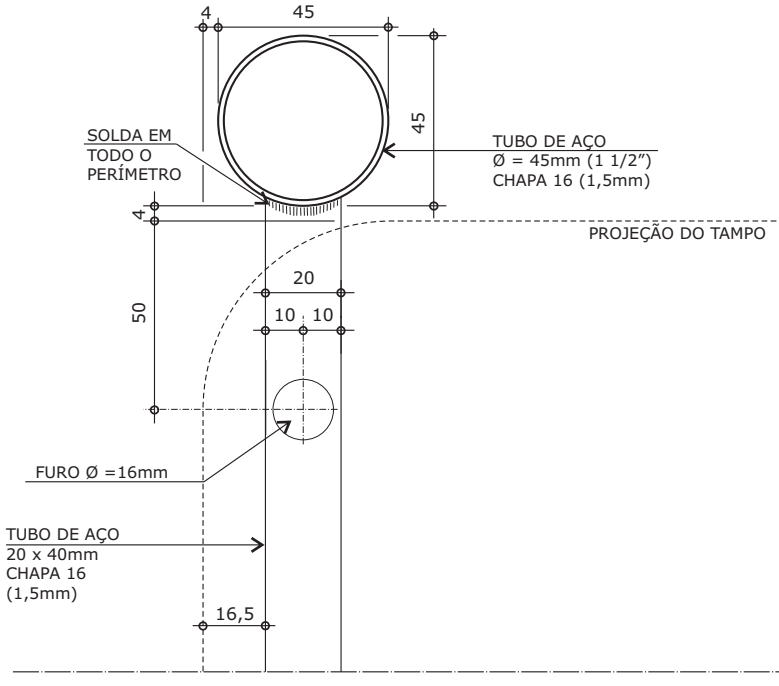
VISTA SUPERIOR - TAMPO

ESC. 1:5

medidas em milímetros

Mesa para refeitório tamanho 3

Altura do usuário:
de 1,19m a 1,42m



DETALHE 1

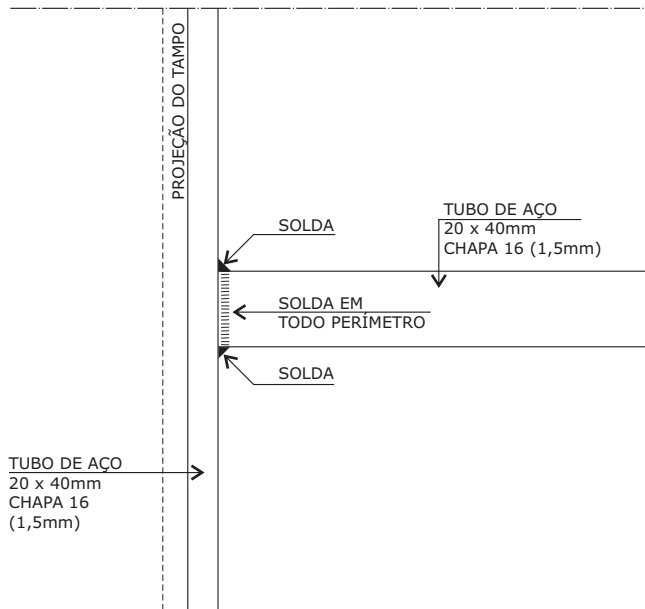
ESC. 1:2

FOLHA

6/10

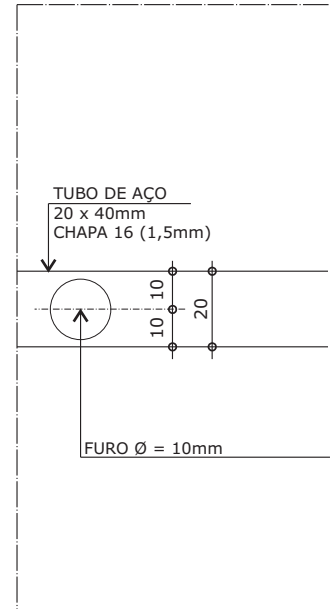
REVISÃO 1

DATA 11/07/15



DETALHE 2

ESC. 1:2



DETALHE 3

ESC. 1:2

Autores do projeto

Arq. Ricardo Grisolia Esteves

Arq. Mônica Geraes Duran

Arq. Daniele Mancz

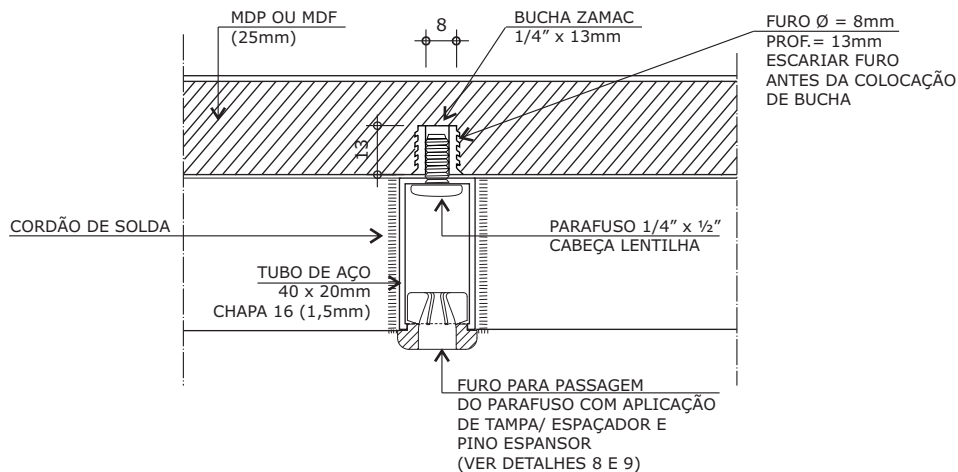
Arq. Vanice Jeronymo

Consultoria

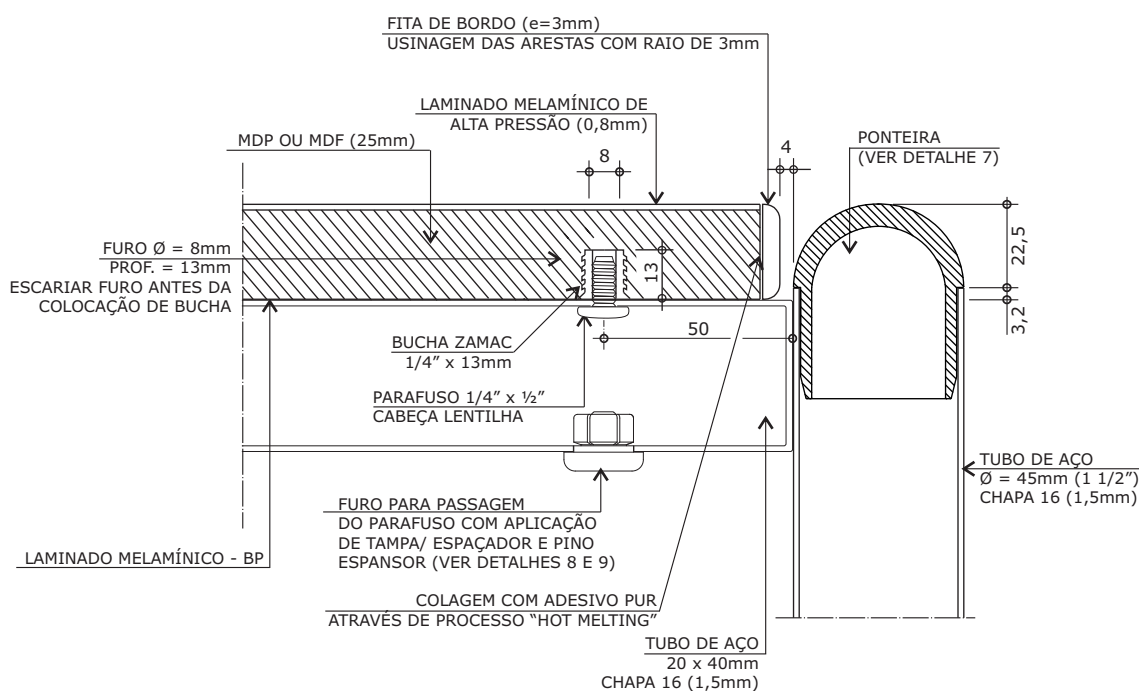
Arq. Vanice Jeronymo

Mesa para refeitório tamanho 3

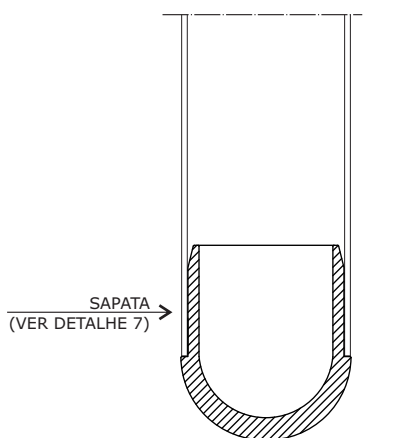
Altura do usuário:
de 1,19m a 1,42m



DETALHE 4
ESC. 1:2



DETALHE 5
ESC. 1:2



DETALHE 6
ESC. 1:2

FOLHA
7/10

REVISÃO **1**

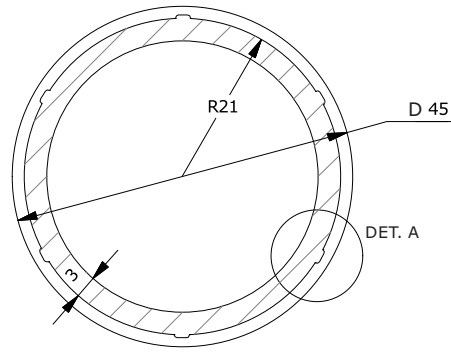
DATA **11/07/15**

medidas em milímetros

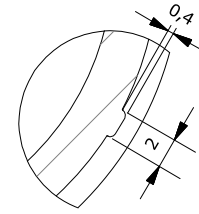
Autores do projeto
Arq. Ricardo Grisolia Esteves
Arq. Mônica Geraes Duran
Arq. Daniele Mancz
Arq. Vanice Jeronymo
Consultoria
Arq. Vanice Jeronymo

**Mesa para
refeitório
tamanho 3**

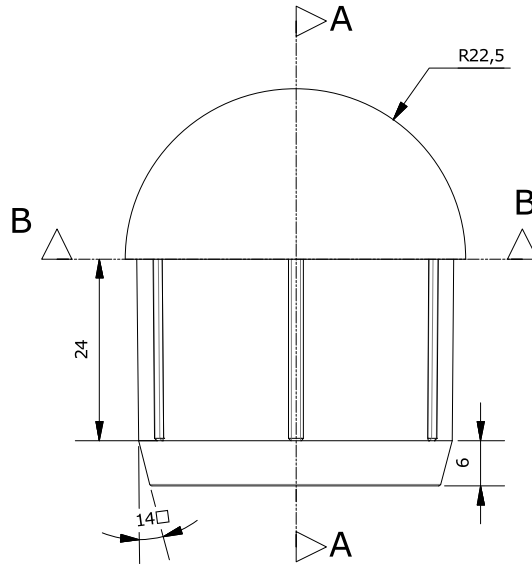
Altura do usuário:
de 1,19m a 1,42m



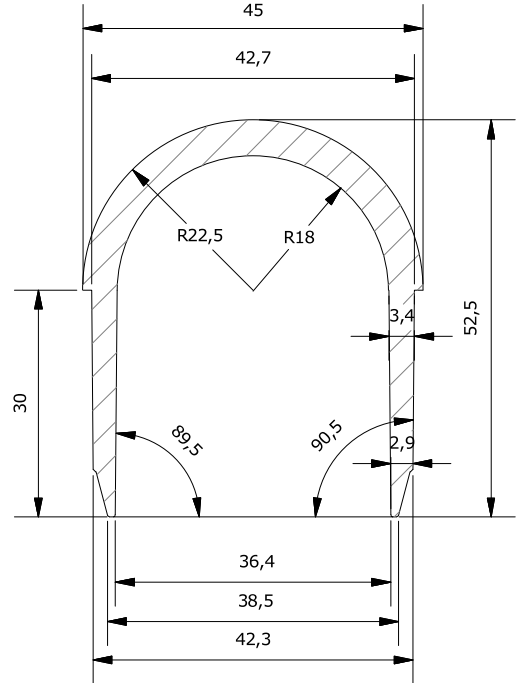
CORTE BB



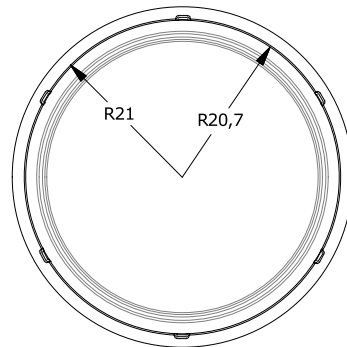
DETALHE A
ESC. 2:1



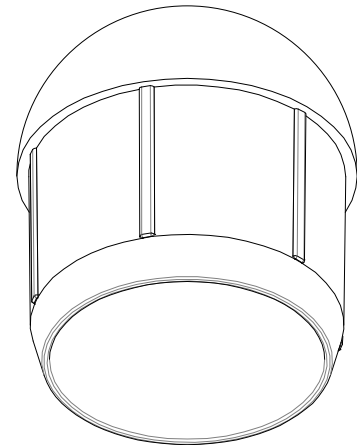
VISTA FRONTAL



CORTE AA

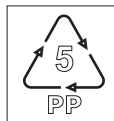


VISTA INFERIOR



PERSPECTIVA

Apresentar em relevo no material injetado a seguinte informação:



modelo FNDE

nome do fabricante
do componente

datador de lote: mês e ano

DETALHE 7
PONTEIRA / SAPATA
PARA TUBO Ø = 45mm
CHAPA 16 (e=1,5mm)
ESC. 1:1

Autores do projeto
Arq. Ricardo Grisolia Esteves
Arq. Mônica Geraes Duran
Arq. Daniele Mancz
Arq. Vanice Jeronymo
Consultoria
Arq. Vanice Jeronymo

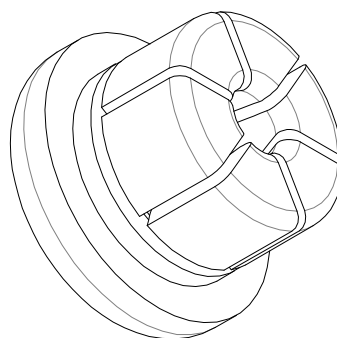
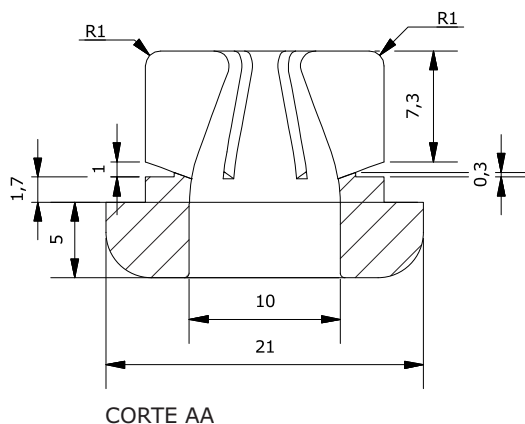
medidas em milímetros

FOLHA
8/10

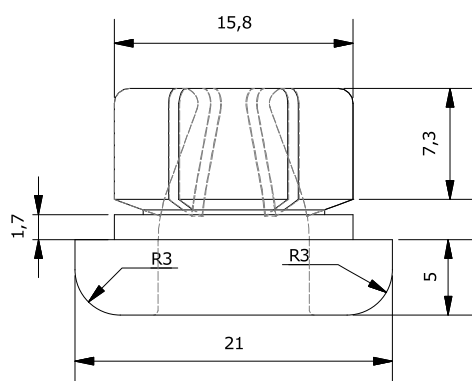
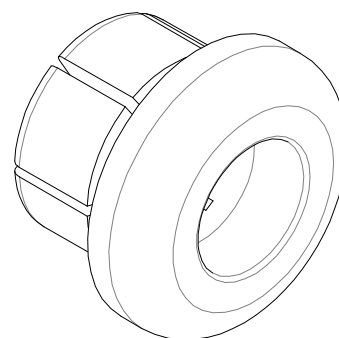
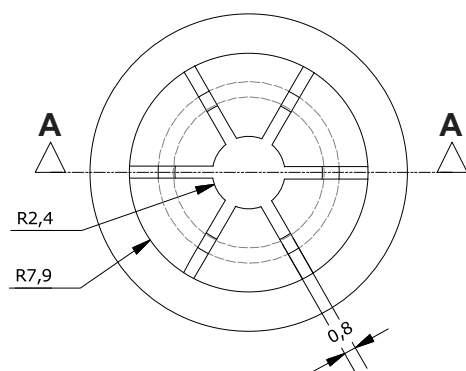
REVISÃO **1**
DATA **11/07/15**

**Mesa para
refeitório
tamanho 3**

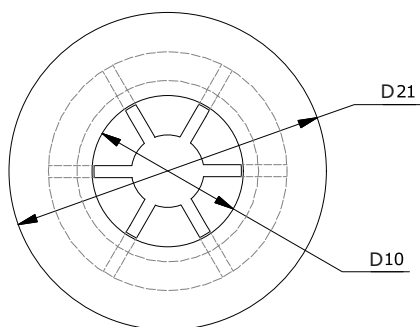
Altura do usuário:
de 1,19m a 1,42m



PERSPECTIVAS



VISTA FRONTAL



VISTA SUPERIOR

Apresentar em relevo no material injetado a seguinte informação:

	modelo FNDE
	nome do fabricante do componente
datador de lote: mês e ano	

**DETALHE 8
TAMPA/ESPAÇADOR**
ESC. 2:1

medidas em milímetros

FOLHA

9/10

REVISÃO 1

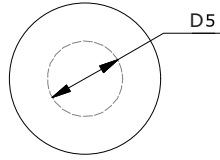
DATA 11/07/15

Autores do projeto
Arq. Ricardo Grisolia Esteves
Arq. Mônica Geraes Duran
Arq. Daniele Mancz
Arq. Vanice Jeronymo

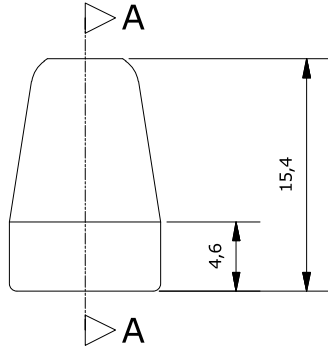
Consultoria
Arq. Vanice Jeronymo

**Mesa para
refeitório
tamanho 3**

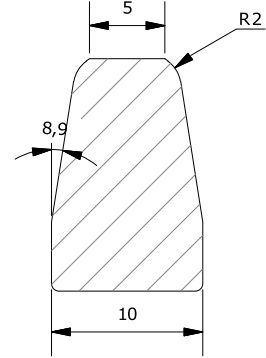
Altura do usuário:
de 1,19m a 1,42m



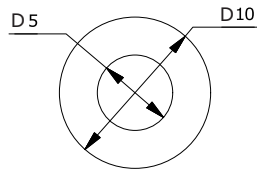
VISTA INFERIOR



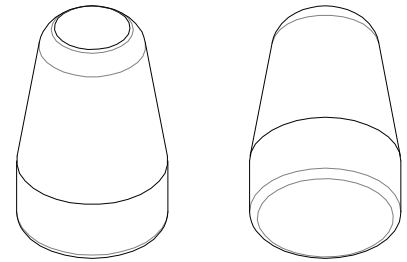
VISTA FRONTAL



CORTE AA



VISTA SUPERIOR

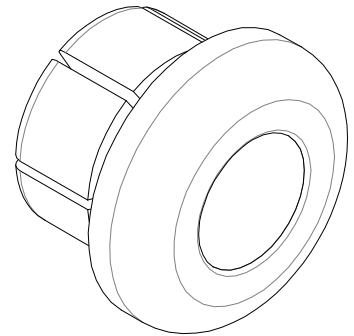
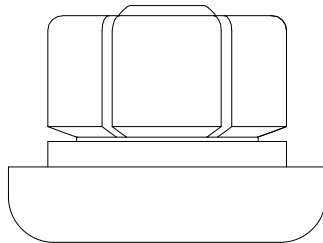


PERSPECTIVAS

FOLHA
10/10

REVISÃO 1
DATA 11/07/15

DETALHE 9
PINO ESPANSOR PARA TAMPA/ESPAÇADOR
ESC. 2:1



MONTAGEM
PINO ESPANSOR COM TAMPA/ESPAÇADOR
ESC. 2:1