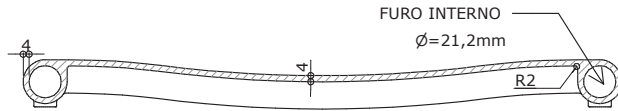
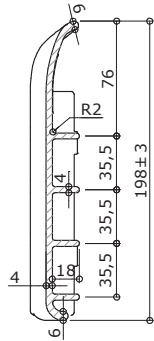


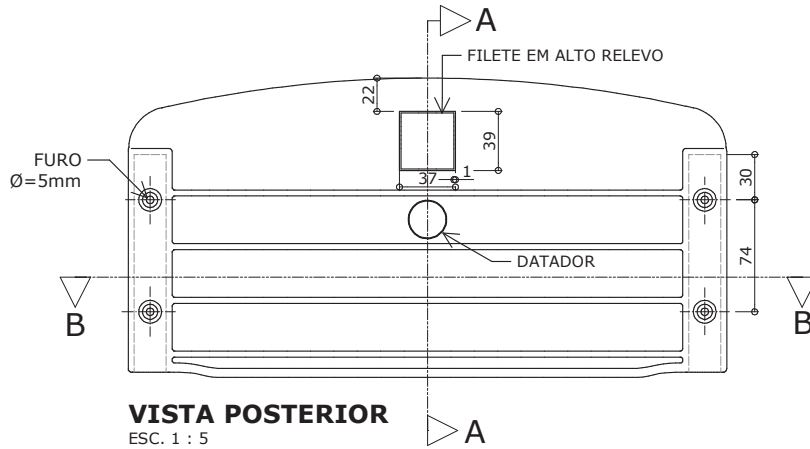
DETALHE - ENCOSTO EM POLIPROPILENO INJETADO



CORTE BB
ESC. 1 : 5



CORTE AA
ESC. 1 : 5



VISTA POSTERIOR
ESC. 1 : 5

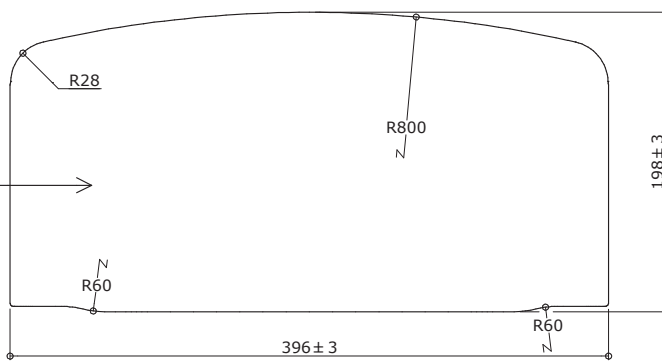


VISTA INFERIOR
ESC. 1 : 5

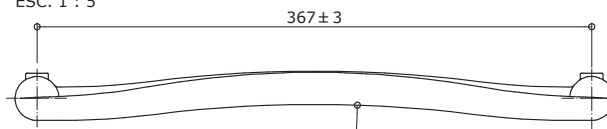


VISTA LATERAL
ESC. 1 : 5

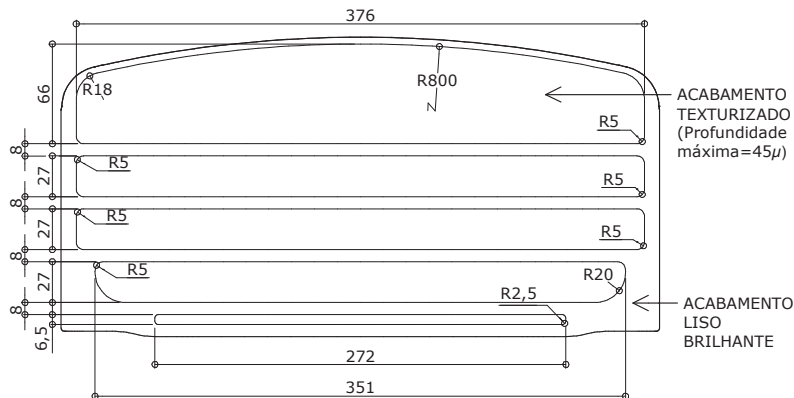
POLIPROPILENO
COPOLÍMERO
INJETADO
COR: VER REFERÊNCIAS



VISTA FRONTAL
ESC. 1 : 5



VISTA SUPERIOR
ESC. 1 : 5



VISTA FRONTAL - ACABAMENTO
ESC. 1 : 5

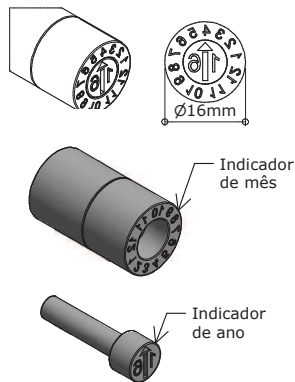
Apresentar em relevo no material injetado a seguinte informação:



nome do fabricante
do componente

Identificação do Modelo

Datador conforme
figura abaixo:



Datador duplo com miolo giratório
D= 16mm

Encosto

- Aplicação:
CJA-03
CJA-04
CJA-05
CJA-06
CJP-01

Data 21/03/16

Página
1/1



Atenção
Preserve a escala
Quando for imprimir, use
folhas A4 e desabilite a
função "Fit to paper"

Respeite o Meio Ambiente.
Imprima somente o ne-
cessário