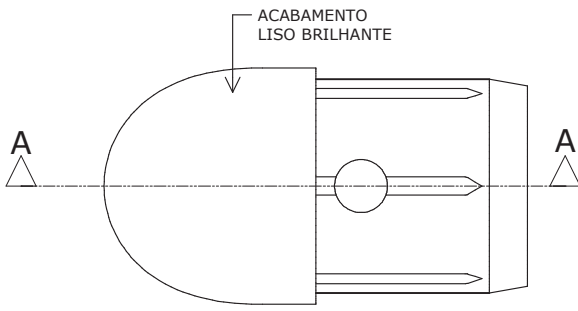
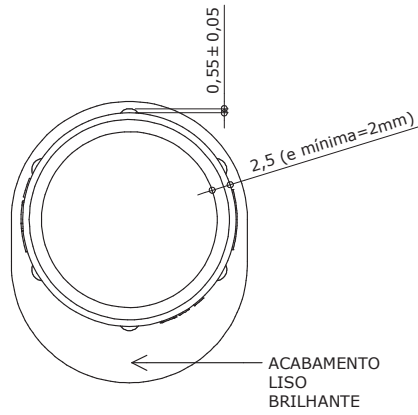


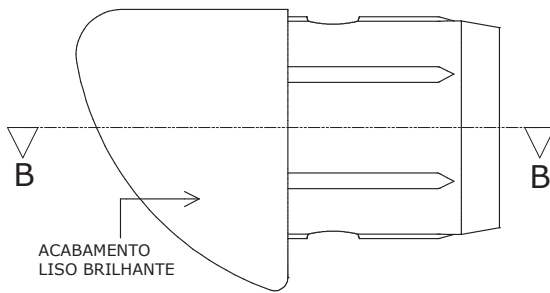
**DETALHE - PONTEIRA SUPERIOR**



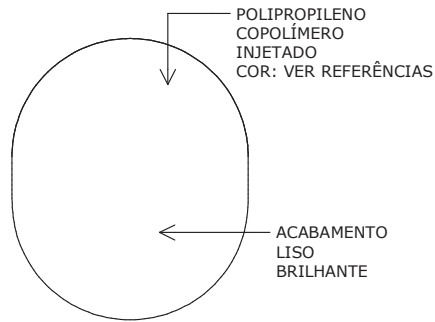
**VISTA INFERIOR**  
ESC. 1 : 1



**VISTA POSTERIOR**  
ESC. 1 : 1



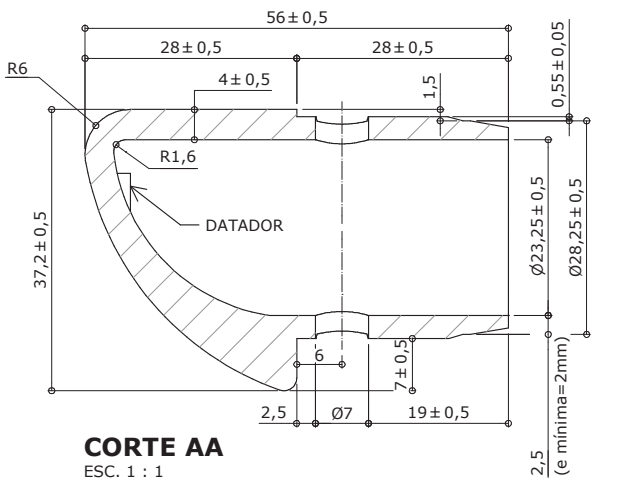
**VISTA LATERAL**  
ESC. 1 : 1



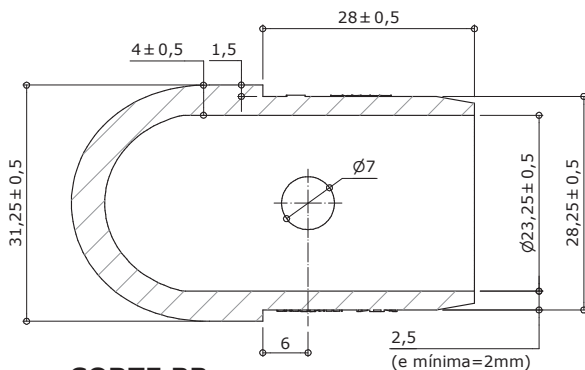
**VISTA FRONTAL**  
ESC. 1 : 1

**Ponteira superior**

Aplicação:  
CJA-01  
CJA-03  
CJA-04  
CJA-05  
CJA-06  
CJP-01  
MA-02



**CORTE AA**  
ESC. 1 : 1



**CORTE BB**  
ESC. 1 : 1

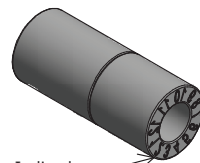
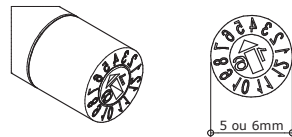
Apresentar em relevo no material injetado a seguinte informação:



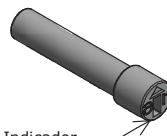
nome do fabricante do componente

Identificação do Modelo

Datador conforme figura abaixo:



Indicador de mês



Indicador de ano

Datador duplo com miolo giratório D= 5 ou 6mm

Data 21/03/16

Página

1/1



**Atenção**  
Preserve a escala  
Quando for imprimir, use folhas A4 e desabilite a função "Fit to paper"

Respeite o Meio Ambiente.  
Imprima somente o necessário