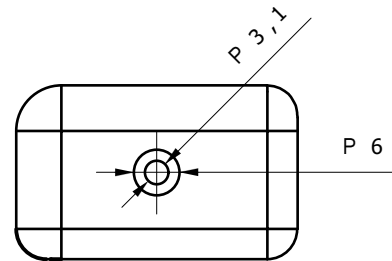
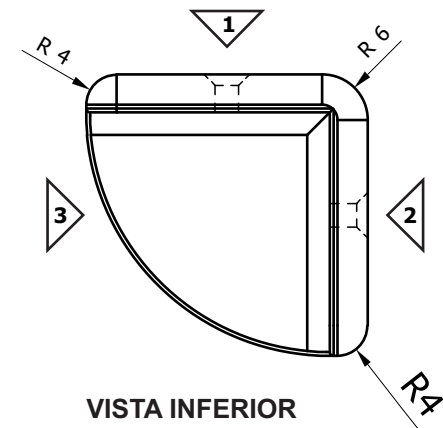


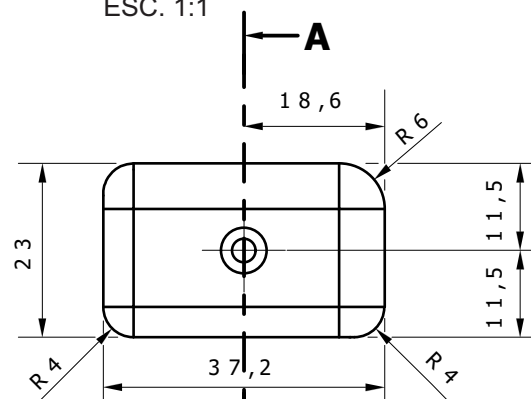
CORTE AA
ESC. 1:1



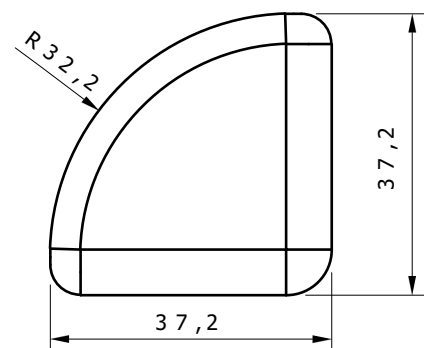
VISTA 2
ESC. 1:1



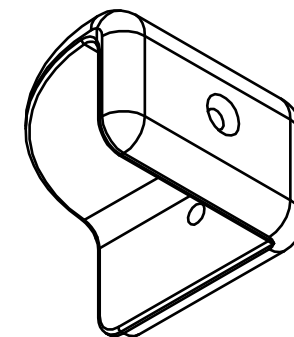
VISTA INFERIOR
ESC. 1:1



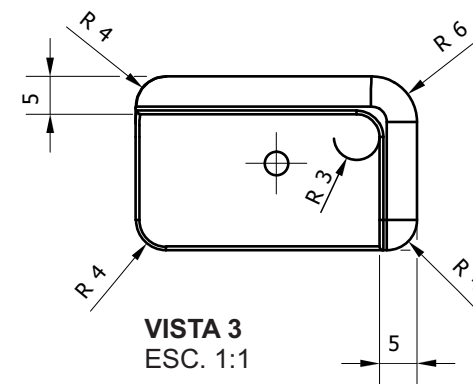
VISTA 1
ESC. 1:1



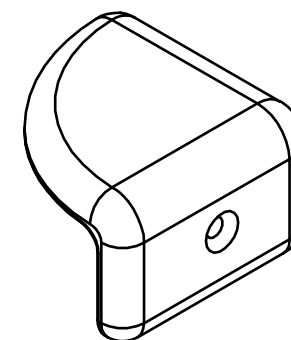
VISTA SUPERIOR
ESC. 1:1



PERSPECTIVA 1



VISTA 3
ESC. 1:1



PERSPECTIVA 2

ESPECIFICAÇÕES

ESPAÇADOR/ AMORTECEDOR INJETADO EM BORRACHA TERMOPLÁSTICA -TPE

TOLERÂNCIAS DIMENSIONAIS

LARGURA E COMPRIMENTO: +/- 0,5 MM
ESPESSURA: +/- 0,1 MM
RAIO: +/- 0,5 MM

CORES

AMARELO / LARANJA / AZUL / VERDE
VERIFICAR ANEXO I - OPÇÕES DE CORES