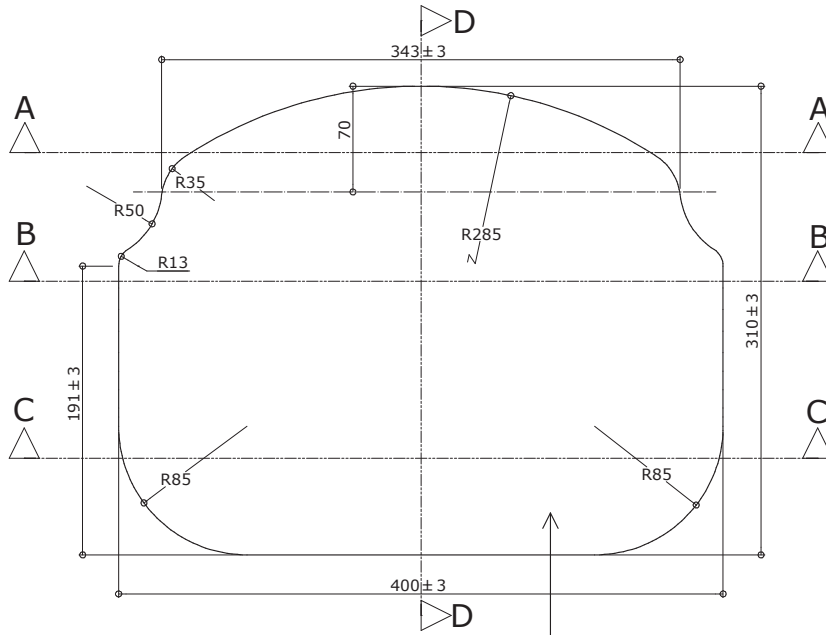
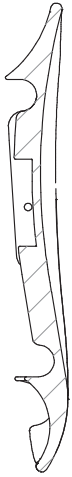


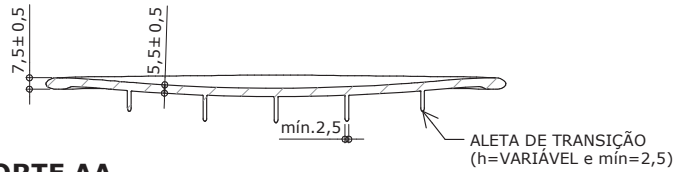
DETALHE - ASSENTO EM POLIPROPILENO INJETADO



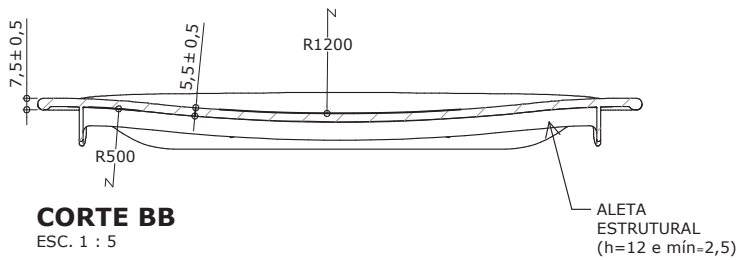
VISTA SUPERIOR
ESC. 1 : 5

POLIPROPILENO
COPOLÍMERO
INJETADO
COR: VER REFERÊNCIAS

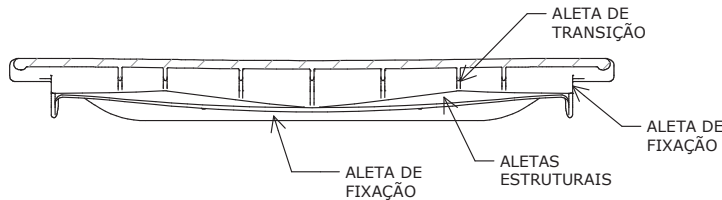
CORTE DD
ESC. 1 : 5



CORTE AA
ESC. 1 : 5



CORTE BB
ESC. 1 : 5



CORTE CC
ESC. 1 : 5

Assento tamanho 3

Aplicação:
CJA-03

Data 21/03/16

Página
1/3



Atenção
Preserve a escala
Quando for imprimir, use
folhas A4 e desabilite a
função "Fit to paper"

Respeite o Meio Ambiente.
Imprima somente o ne-
cessário

Assento tamanho 3

Aplicação:
CJA-03

Data 21/03/16

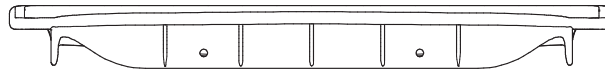
Página
2/3



Atenção

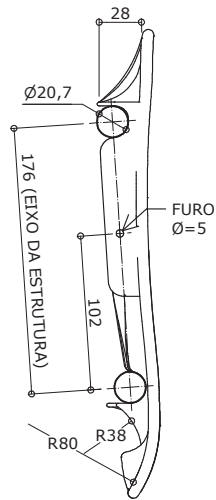
Preserve a escala
Quando for imprimir, use
folhas A4 e desabilite a
função "Fit to paper"

Respeite o Meio Ambiente.
Imprima somente o ne-
cessário



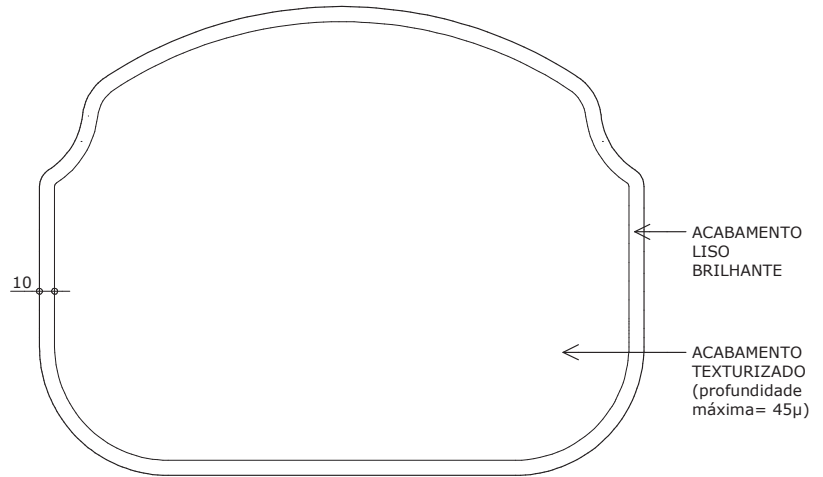
VISTA POSTERIOR

ESC. 1 : 5



VISTA LATERAL

ESC. 1 : 5



VISTA SUPERIOR - ACABAMENTO

ESC. 1 : 5

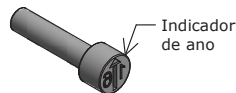
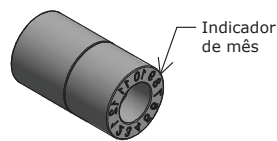
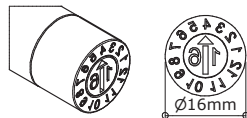
Apresentar em relevo no material injetado a seguinte informação:



nome do fabricante
do componente

Identificação do Modelo

Datador conforme
figura abaixo:



Datador duplo com miolo giratório
D= 16mm

ALETA ESTRUTURAL
(h=12mm)

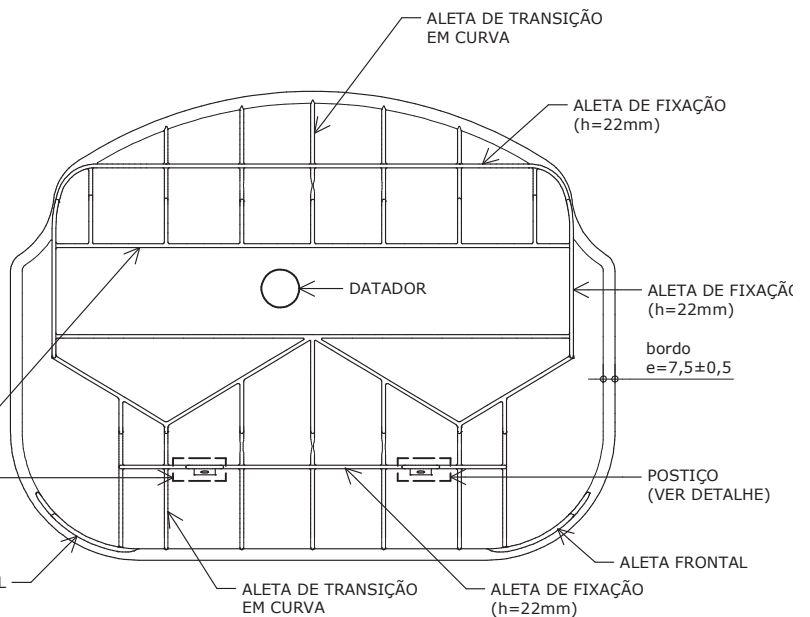
POSTIÇO
(VER DETALHE)

ALETA FRONTAL



VISTA FRONTAL

ESC. 1 : 5



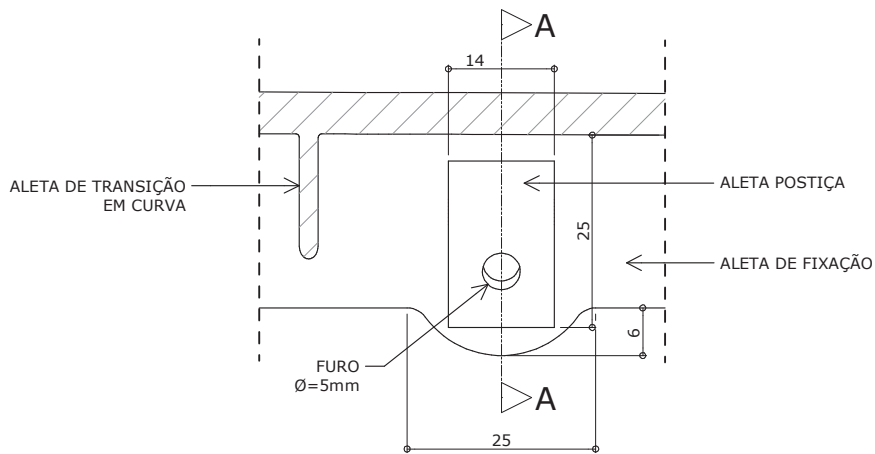
VISTA INFERIOR

ESC. 1 : 5

Obs: Retirar amostra do padrão de textura.

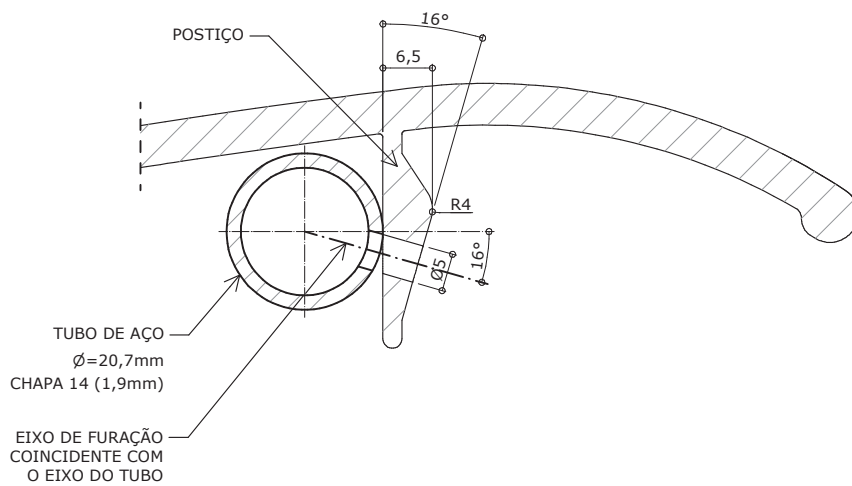
* Projeto FDE com cessão de uso ao FNDE conforme Acordo de Cooperação Técnica (D.O.U. 25/03/2009)

DETALHE - POSTIÇO PARA ALETA FRONTAL



VISTA FRONTAL

ESC. 1 : 1



CORTE AA

ESC. 1 : 1

Assento tamanho 3

Aplicação:
CJA-03

Data 21/03/16

Página

3/3



Atenção

Preserve a escala
Quando for imprimir, use folhas A4 e desabilite a função "Fit to paper"

Respeite o Meio Ambiente.
Imprima somente o necessário