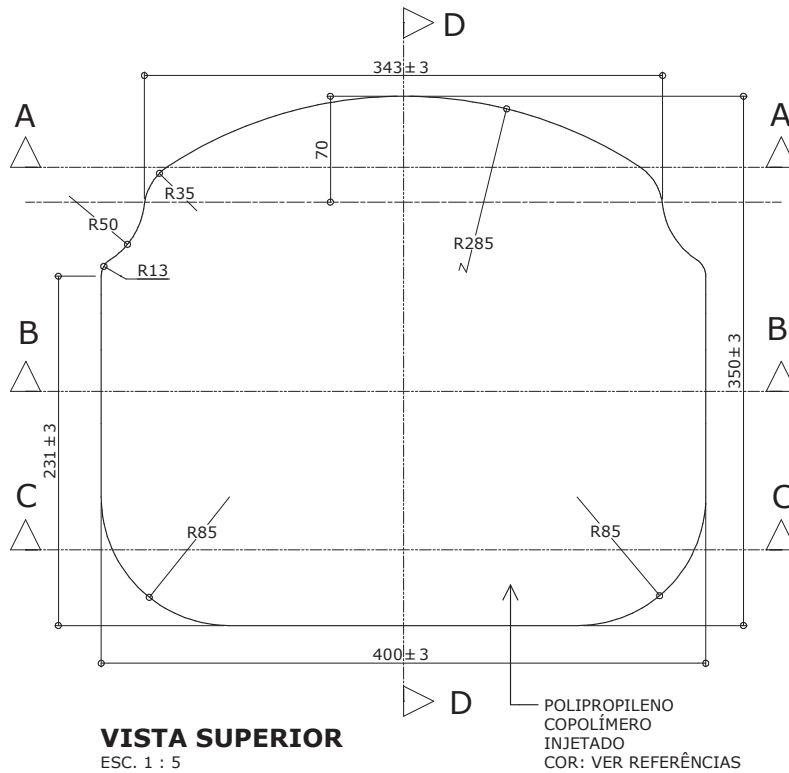
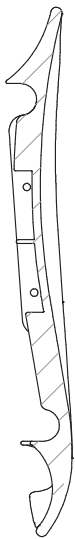
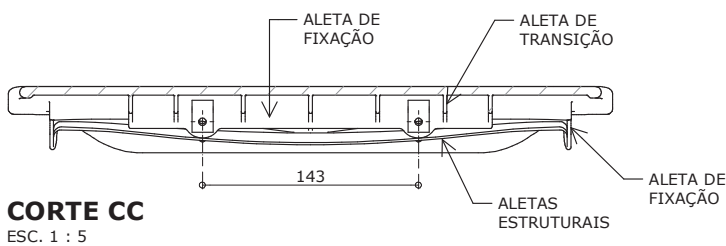
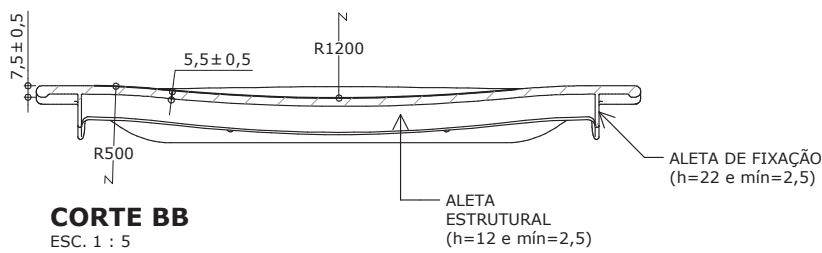
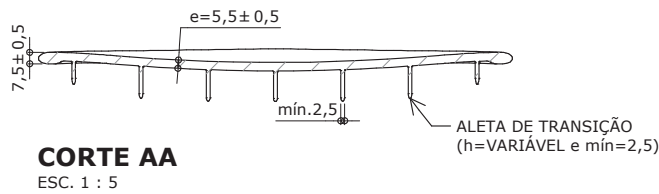


**DETALHE - ASSENTO EM POLIPROPILENO INJETADO**



**CORTE DD**  
ESC. 1 : 5



**Assento tamanho 4**  
Aplicação:  
CJA-04

Data 21/03/16

Página  
**1/3**

**Atenção**  
Preserve a escala  
Quando for imprimir, use  
folhas A4 e desabilite a  
função "Fit to paper"

**Respeite o Meio Ambiente.**  
Imprima somente o ne-  
cessário

\* Projeto FDE com cessão de uso ao FNDE conforme Acordo de Cooperação Técnica (D.O.U. 25/03/2009)

# Assento tamanho 4

Aplicação:  
CJA-04

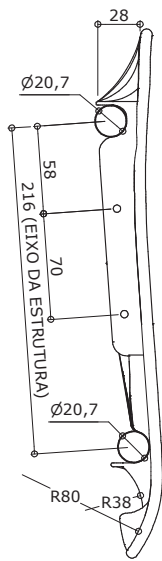
Data 21/03/16

Página  
2/3

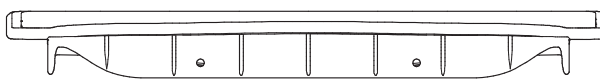


**Atenção**  
Preserve a escala  
Quando for imprimir, use  
folhas A4 e desabilite a  
função "Fit to paper"

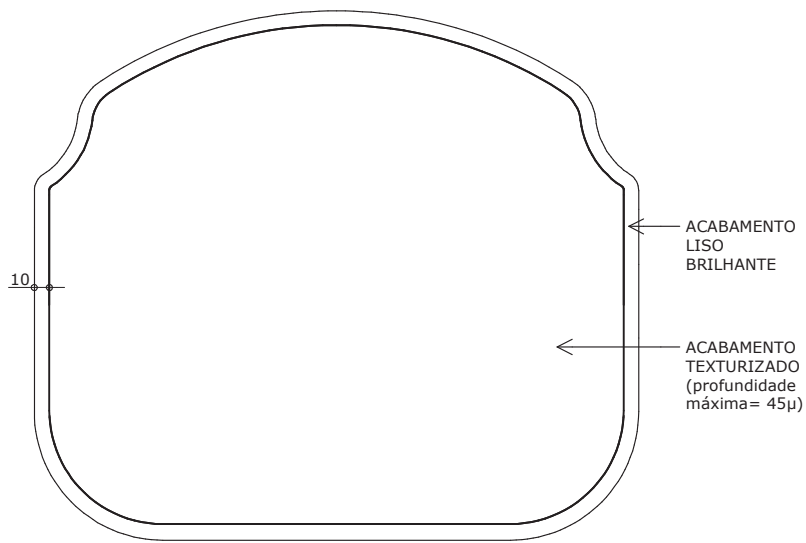
**Respeite o Meio Ambiente.**  
Imprima somente o ne-  
cessário



**VISTA LATERAL**  
ESC. 1 : 5



**VISTA POSTERIOR**  
ESC. 1 : 5



**VISTA SUPERIOR - ACABAMENTO**  
ESC. 1 : 5

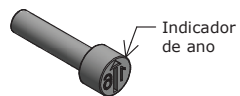
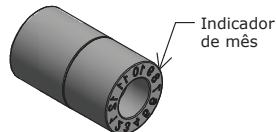
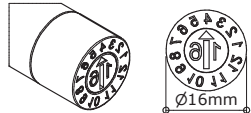
Apresentar em relevo no material injetado a seguinte informação:



nome do fabricante  
do componente

**Identificação do Modelo**

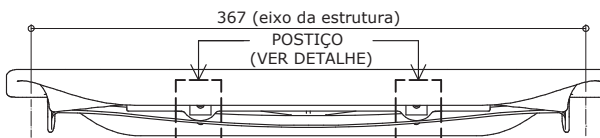
**Datador conforme  
figura abaixo:**



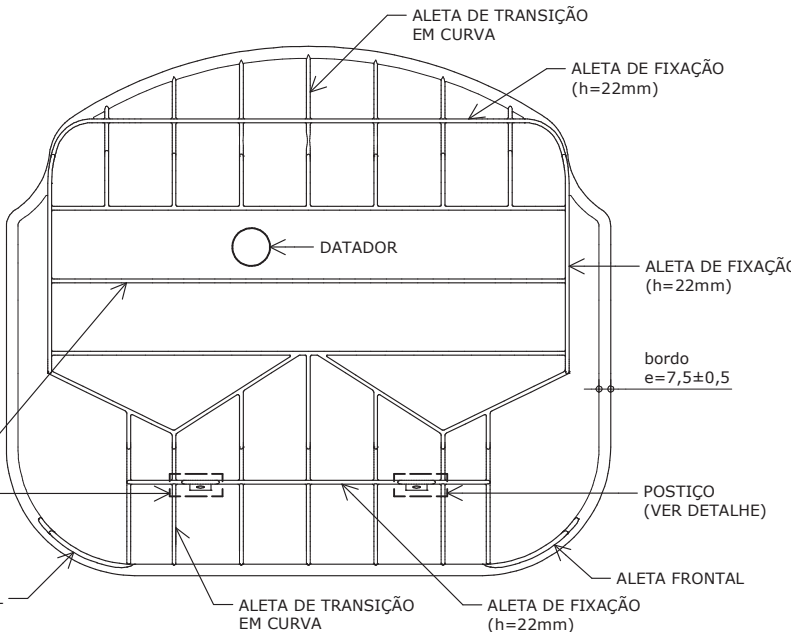
**Datador duplo com miolo giratório  
D= 16mm**

ALETA ESTRUTURAL  
(h=12mm)  
POSTIÇO  
(VER DETALHE)

ALETA FRONTAL



**VISTA FRONTAL**  
ESC. 1 : 5

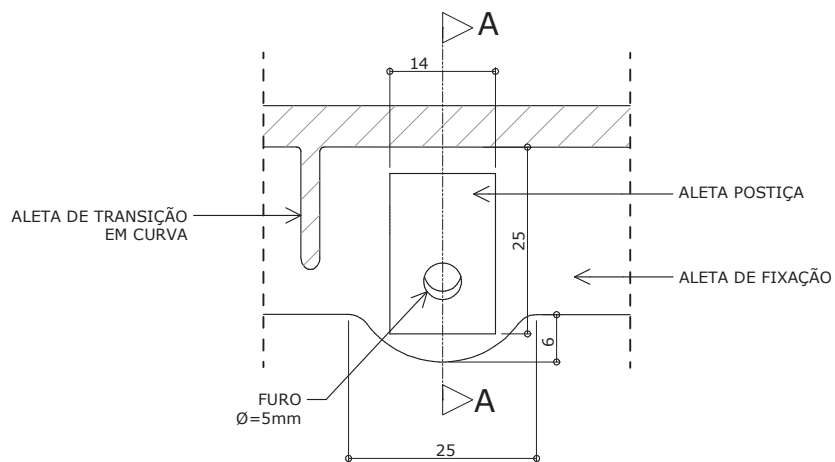


**VISTA INFERIOR**  
ESC. 1 : 5

**Obs: Retirar amostra do padrão de textura.**

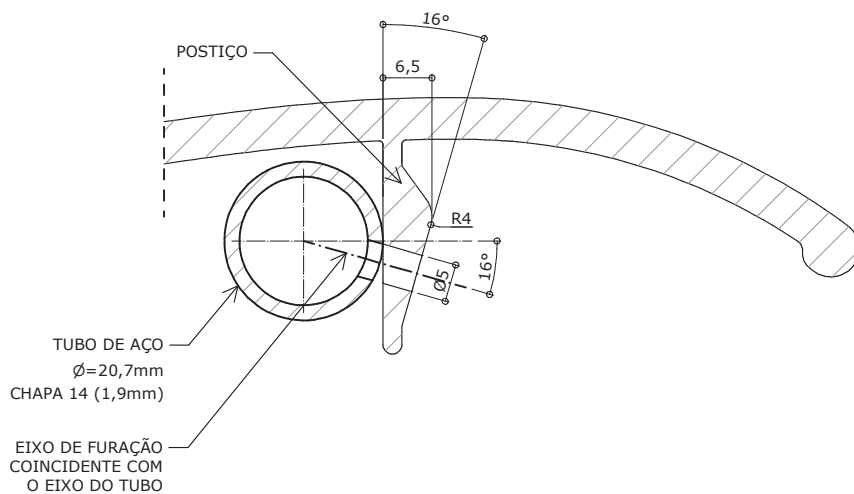
\* Projeto FDE com cessão de uso ao FNDE conforme Acordo de Cooperação Técnica (D.O.U. 25/03/2009)

### DETALHE - POSIÇÃO PARA ALETA FRONTAL



### VISTA FRONTAL

ESC. 1 : 1



### CORTE AA

ESC. 1 : 1

## Assento tamanho 4

Aplicação:  
CJA-04

Data 21/03/16

Página

3/3



#### Atenção

**Preserve a escala**  
Quando for imprimir, use folhas A4 e desabilite a função "Fit to paper"

**Respeite o Meio Ambiente.**  
Imprima somente o necessário