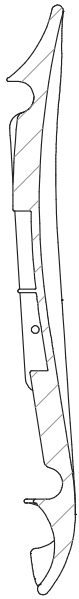
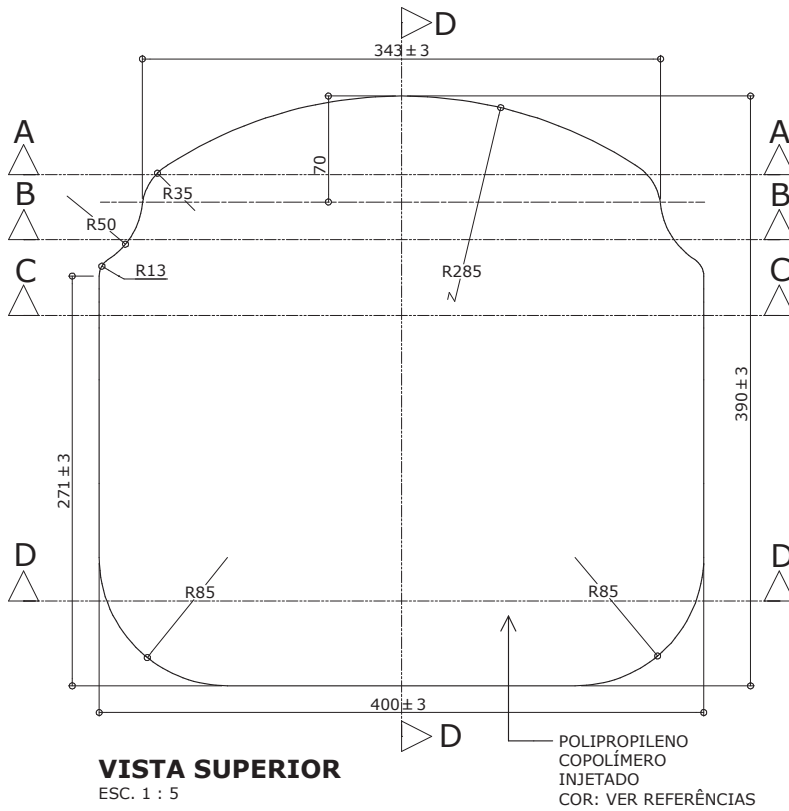


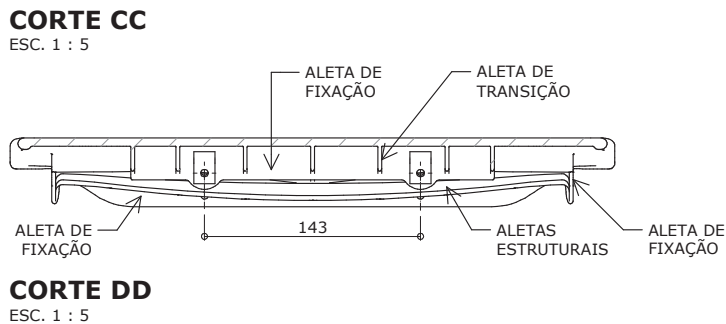
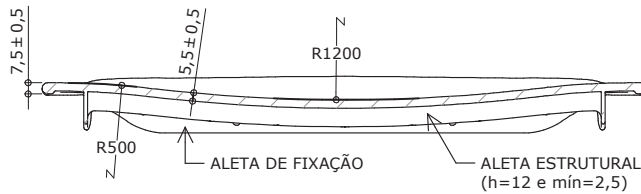
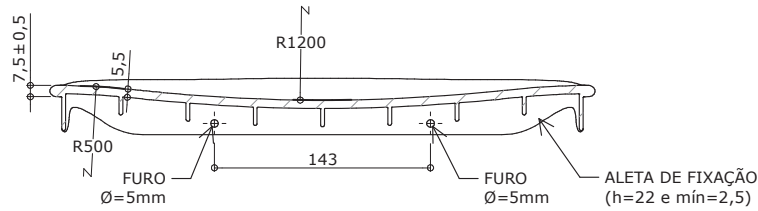
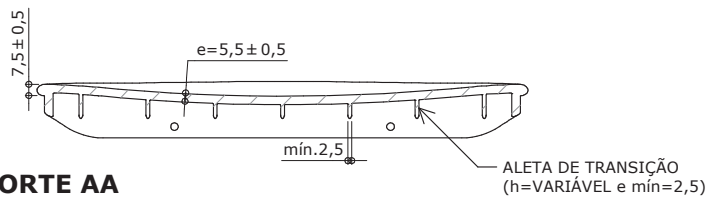
DETALHE - ASSENTO EM POLIPROPILENO INJETADO



CORTE DD
ESC. 1 : 5



VISTA SUPERIOR
ESC. 1 : 5



Assento tamanho 5
Aplicação:
CJA-05

Data 21/03/16

Página
1/3

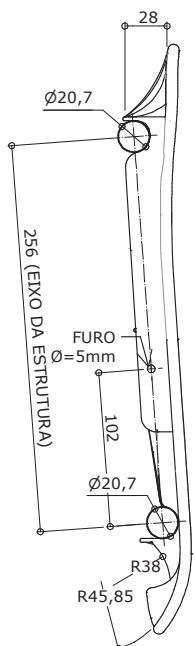


Atenção
Preserve a escala
Quando for imprimir, use
folhas A4 e desabilite a
função "Fit to paper"

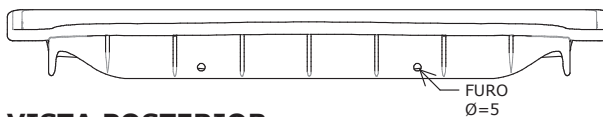
Respeite o Meio Ambiente.
Imprima somente o ne-
cessário

Assento tamanho 5

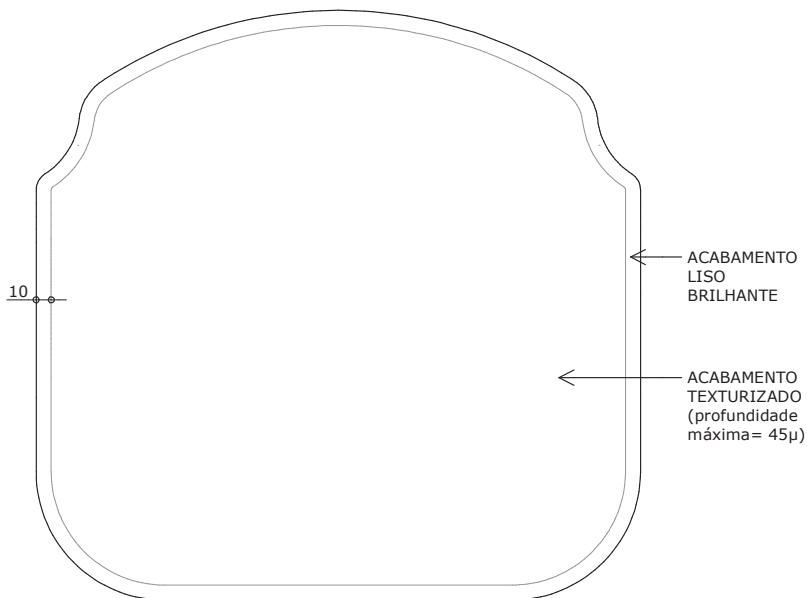
Aplicação:
CJA-05



VISTA LATERAL
ESC. 1 : 5



VISTA POSTERIOR
ESC. 1 : 5



VISTA SUPERIOR - ACABAMENTO
ESC. 1 : 5

Apresentar em relevo no material injetado a seguinte informação:

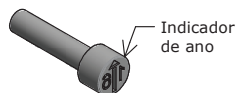
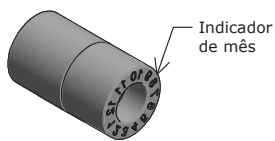
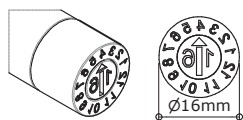


nome do fabricante
do componente

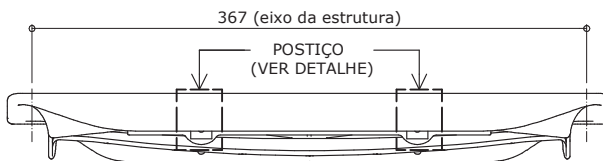
Data 21/03/16

Identificação do Modelo

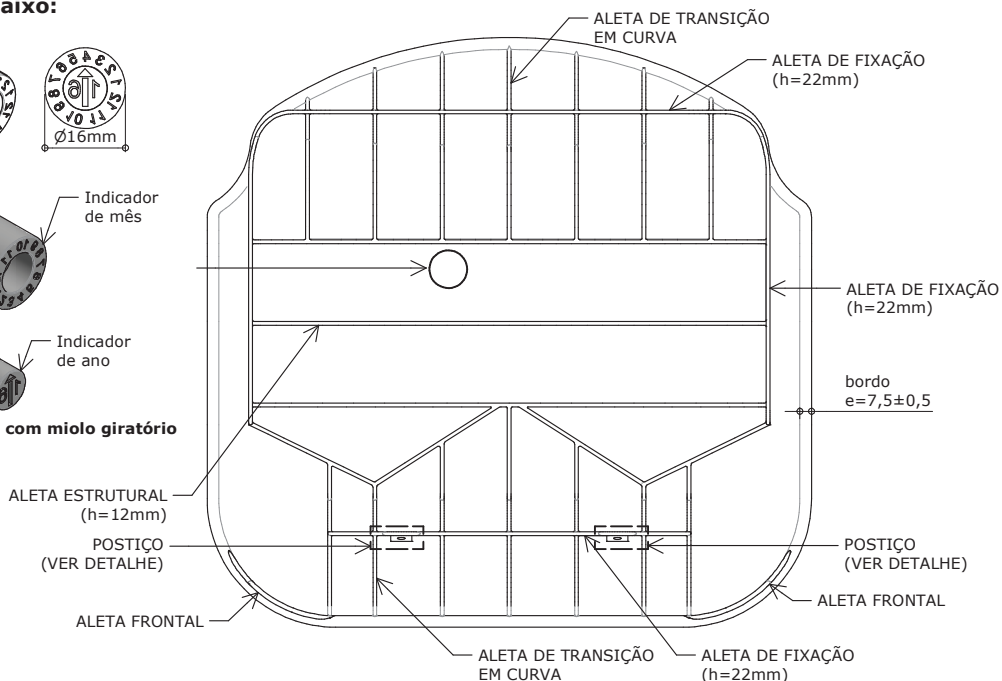
Datador conforme
figura abaixo:



Datador duplo com miolo giratório
D= 16mm



VISTA FRONTAL
ESC. 1 : 5



VISTA INFERIOR
ESC. 1 : 5



Atenção

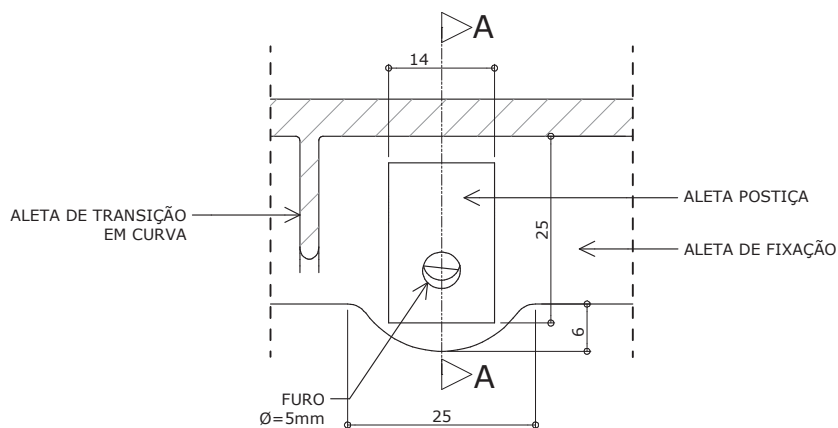
Preserve a escala
Quando for imprimir, use
folhas A4 e desabilite a
função "Fit to paper"

Respeite o Meio Ambiente.
Imprima somente o ne-
cessário

Obs: Retirar amostra do padrão de textura.

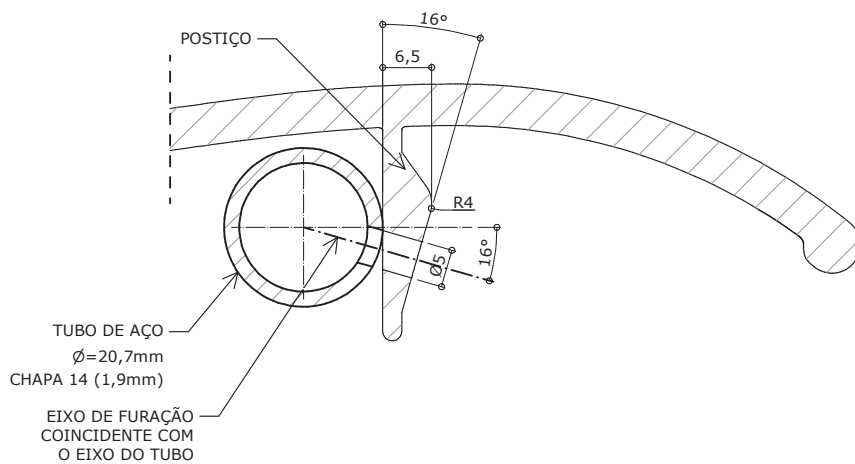
* Projeto FDE com cessão de uso ao FNDE conforme Acordo de Cooperação Técnica (D.O.U. 25/03/2009)

DETALHE - POSTIÇO PARA ALETA FRONTAL



VISTA FRONTAL

ESC. 1 : 1



CORTE AA

ESC. 1 : 1

Assento tamanho 5

Aplicação:
CJA-05

Data 21/03/16

Página

3/3



Atenção

Preserve a escala
Quando for imprimir, use folhas A4 e desabilite a função "Fit to paper"

Respeite o Meio Ambiente.
Imprima somente o necessário