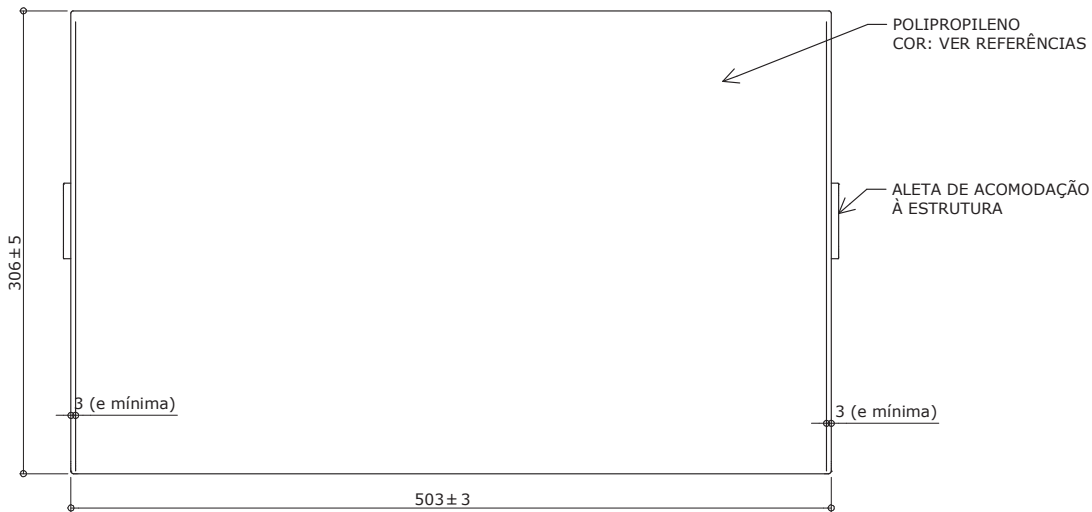
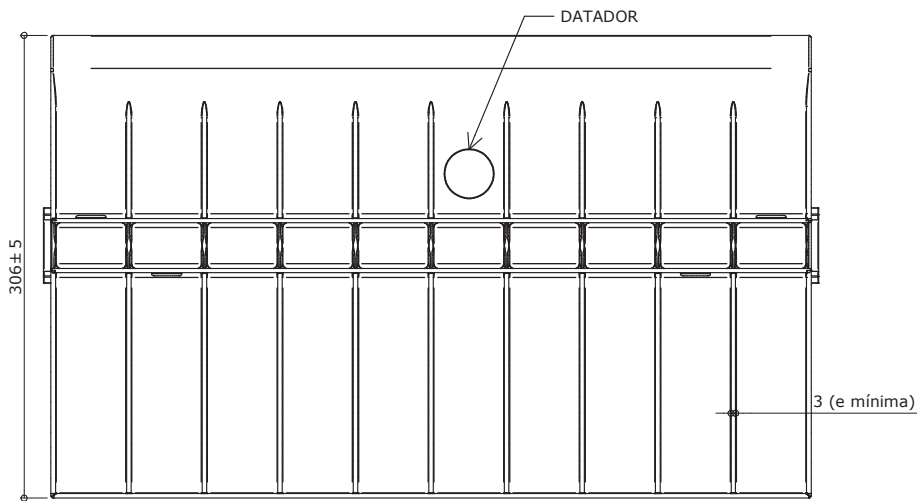


DETALHE - PORTA-LIVROS



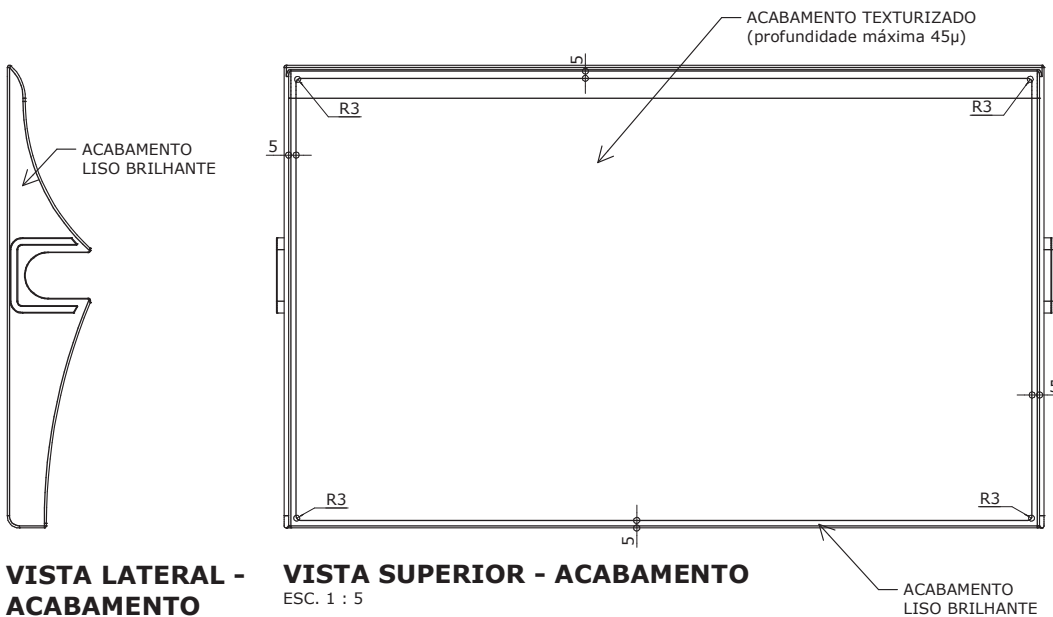
VISTA SUPERIOR

ESC. 1 : 5



VISTA INFERIOR

ESC. 1 : 5



**VISTA LATERAL -
ACABAMENTO**

ESC. 1 : 5

VISTA SUPERIOR - ACABAMENTO

ESC. 1 : 5

Obs: Retirar amostra do padrão de textura.

Porta-livros

Aplicação:
CJA-03
CJA-04
CJA-05
CJA-06

Data 21/03/16

Página

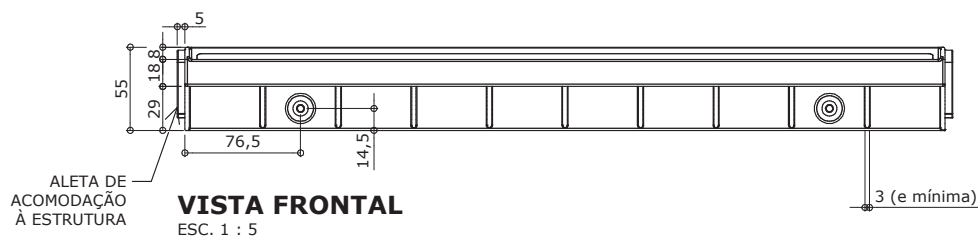
1/3



Atenção

Preserve a escala
Quando for imprimir, use
folhas A4 e desabilite a
função "Fit to paper"

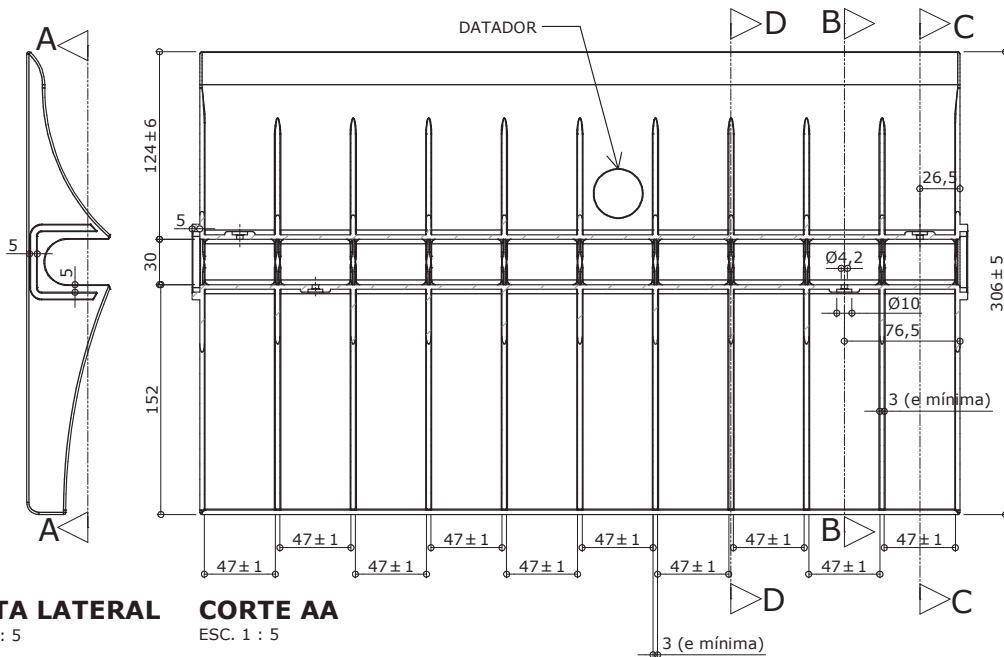
Respeite o Meio Ambiente.
Imprima somente o ne-
cessário



Porta-livros

Aplicação:

- CJA-03
- CJA-04
- CJA-05
- CJA-06



Data 21/03/16

Página
2/3

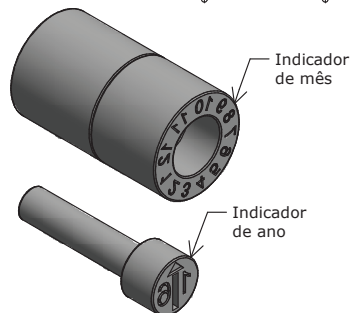
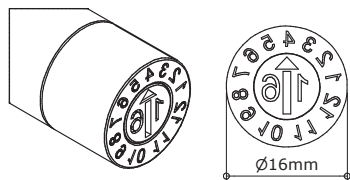
Apresentar em relevo no material injetado a seguinte informação:



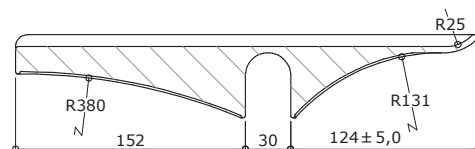
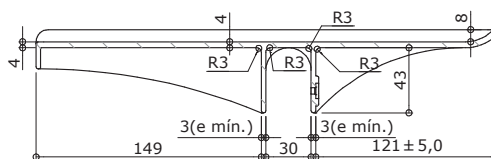
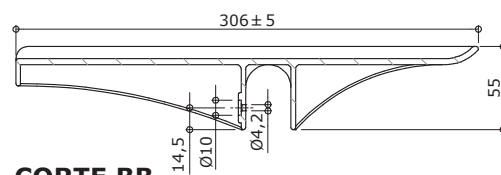
nome do fabricante
do componente

Identificação do Modelo

Datador conforme figura abaixo:



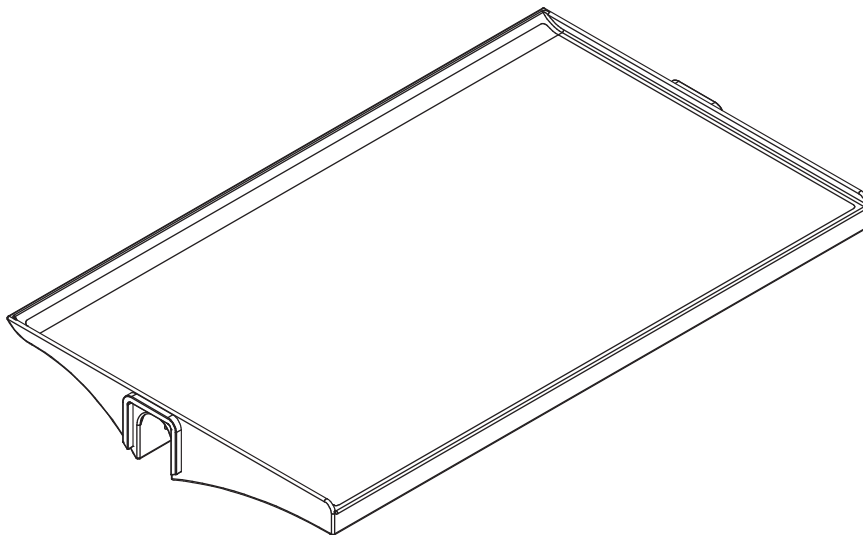
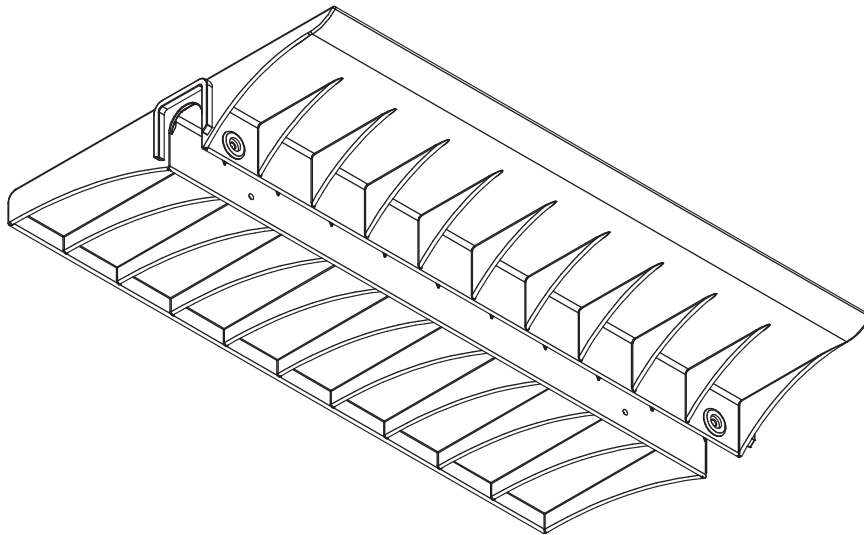
Datador duplo com miolo giratório
D= 16mm



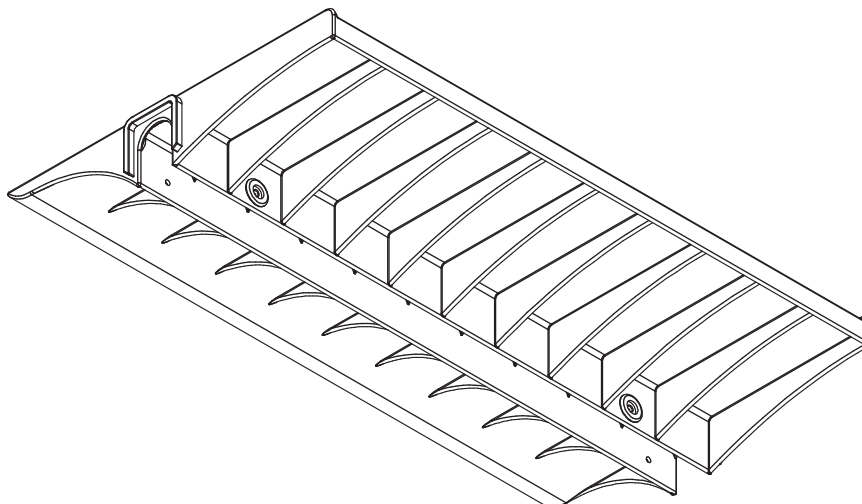
Atenção

Preserve a escala
Quando for imprimir, use
folhas A4 e desabilite a
função "Fit to paper"

Respeite o Meio Ambiente.
Imprima somente o ne-
cessário



PERSPECTIVAS
ESC. 1:5



Porta-livros

Aplicação:
CJA-03
CJA-04
CJA-05
CJA-06

Data 21/03/16

Página
3/3



Atenção
Preserve a escala
Quando for imprimir, use
folhas A4 e desabilite a
função "Fit to paper"

Respeite o Meio Ambiente.
Imprima somente o ne-
cessário