

**ERRATA**  
17/10/13

**CJC-01**

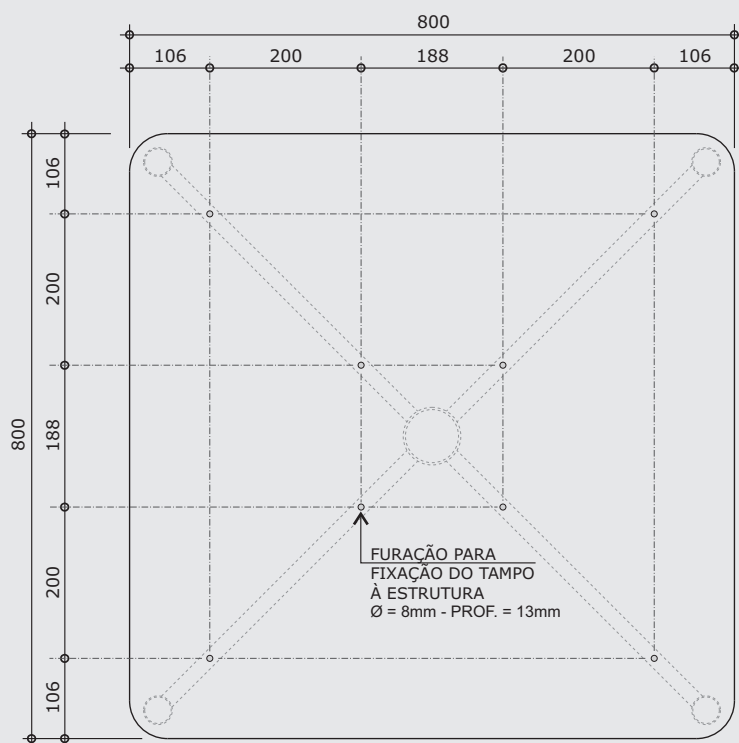
PÁGINA 3/21  
REVISÃO 2  
DATA ~~30/08/13~~

DISCRIMINAÇÃO

**Conjunto coletivo**  
**(01 mesa /**  
**04 cadeiras)**  
**tamanho 1**  
**(MESA)**

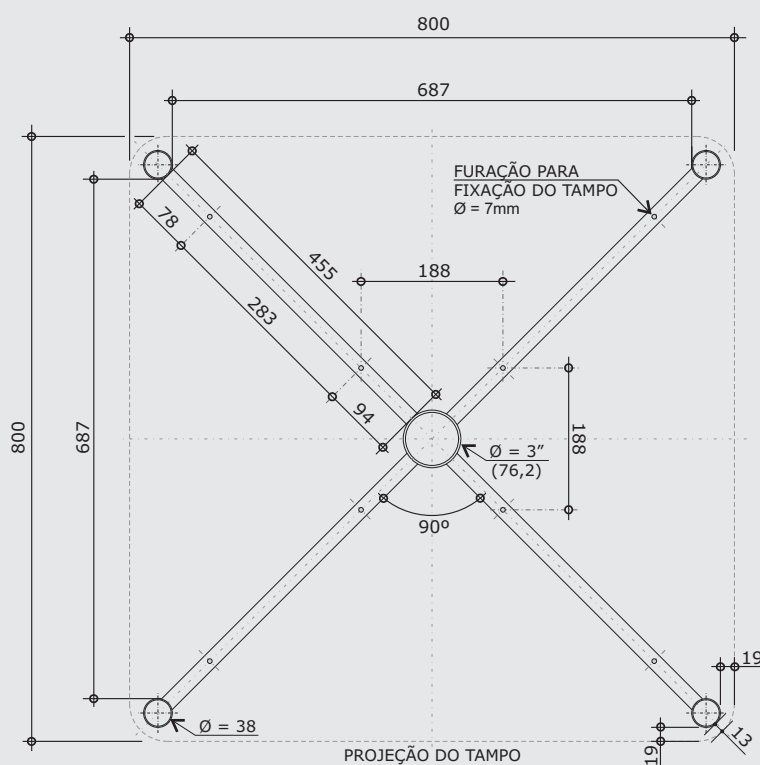
Modelo FDE \*

ALTURA DO ALUNO  
de 0,93m a 1,16m



**VISTA INFERIOR - TAMPO**

ESC. 1:10



**PLANTA ESTRUTURA**

ESC. 1:10

medidas em milímetros